



# AIXAM MAC 500



[www.garagedu12.com/boutique](http://www.garagedu12.com/boutique)

Notez à partir de ce catalogue la référence des pièces dont vous avez besoin pour votre voiture, puis ensuite utilisez le moteur de recherche de notre boutique en ligne pour avoir le prix et éventuellement passer commande sur le site.

Expédition possible dans toute la France, ou enlèvement sur place pour économiser les frais de port.

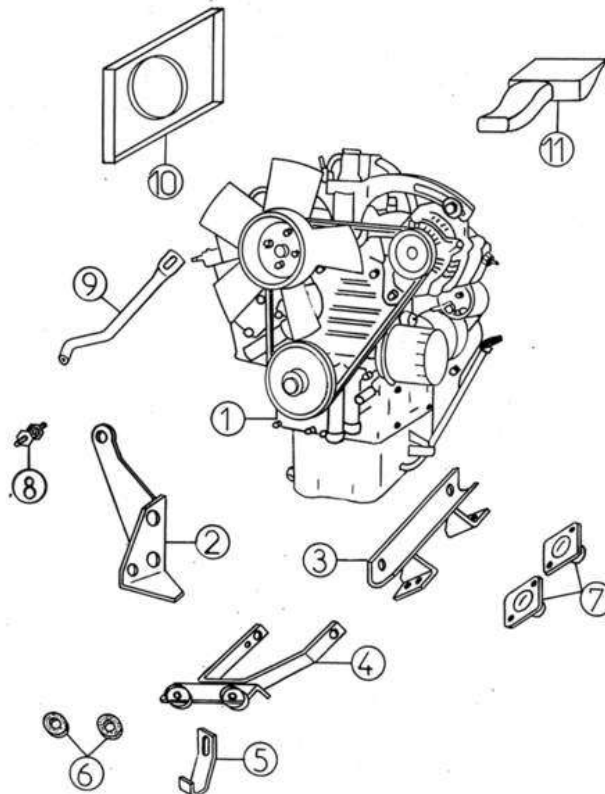
**Garage du 12 - 123 rue de Charenton - 75012 Paris**

**Tél. 01 43 07 63 68 - Fax. 01 43 45 43 29**



Pièces détachées

Accessoires Moteur

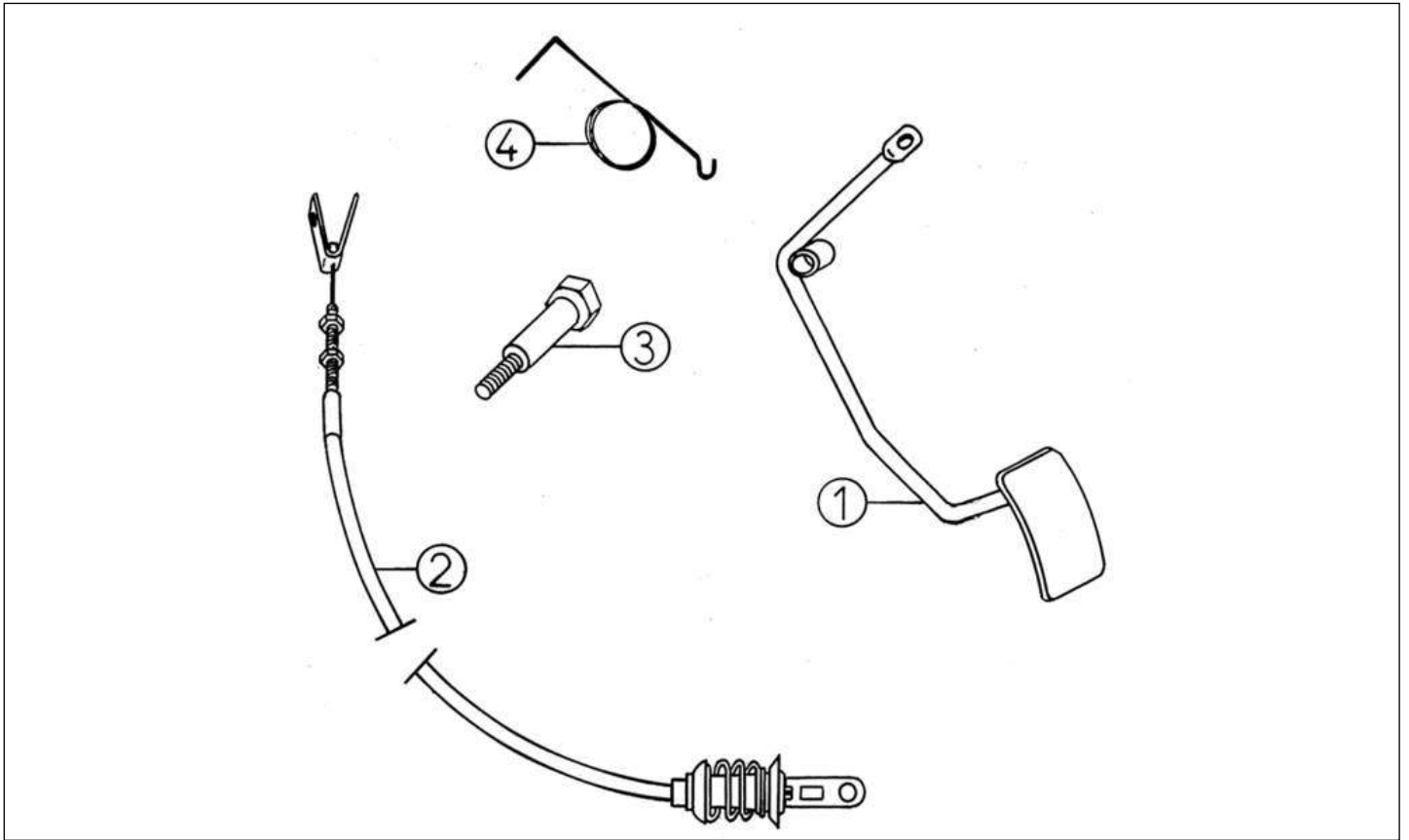


| Rep | Référence | Désignation                      | Qté | Remarques |
|-----|-----------|----------------------------------|-----|-----------|
| 1   | V00221    | MOTEUR KUBOTA Z482 AIXAM 3       | 1   |           |
| 2   | 1H002     | LIAISON DROITE MOTEUR BOITE 400  | 1   | →         |
| 3   | 1K004     | SUPPORT MOTEUR AVANT 400/500     | 1   |           |
| 4   | 1H036     | SUPPORT RADIATEUR 400            | 1   |           |
| 5   | 1F40      | CROCHET RADIATEUR 400/500        | 1   |           |
| 6   | 1F43      | PLOT RADIATEUR 50 SH             | 2   |           |
| 7   | 1P006     | SILENT BLOC MOTEUR 52 SH TARAUDE | 2   |           |
| 8   | 1C37      | DIABOLO M6                       | 1   |           |
| 9   | 1K035     | RAIDISSEUR RADIATEUR ARRIERE 400 | 1   |           |
| 10  | 1K058     | VOLUTE DE RADIATEUR              | 1   |           |
| 11  | 1K059     | PRISE D'AIR MOTEUR 400           | 1   |           |



Pièces détachées

Accessoires Moteur

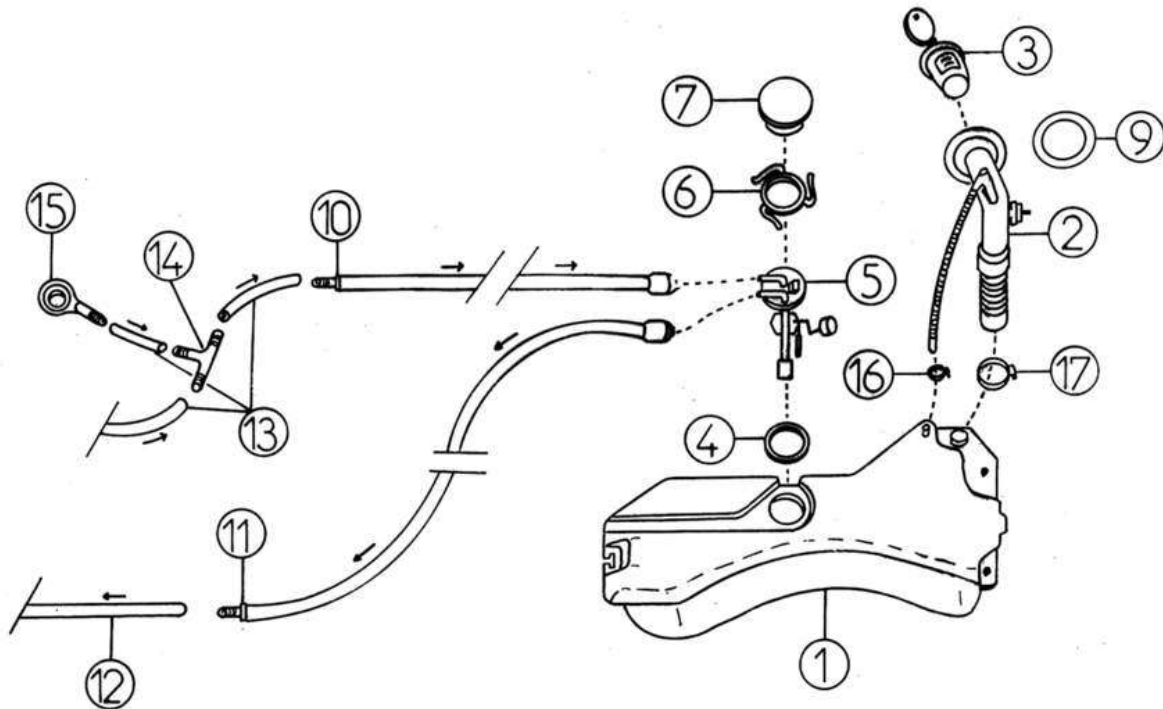




| Rep | Référence | Désignation                     | Qté | Remarques |
|-----|-----------|---------------------------------|-----|-----------|
| 1   | 1K019     | PEDALE D'ACCELERATEUR FRANCE    | 1   |           |
| 2   | 1K021     | CABLE D'ACCELERATEUR 400 FRANCE | 1   | ⊕         |
| 3   | 1K022     | ENTRETOISE LAITON PEDALE        | 1   |           |
| 4   | 1K020     | RESSORT TORSION PEDALIER        | 1   |           |
| 5   | 1K042     | RENOI ARRET DE GAINÉ            | 1   |           |



Pièces détachées

Alimentation

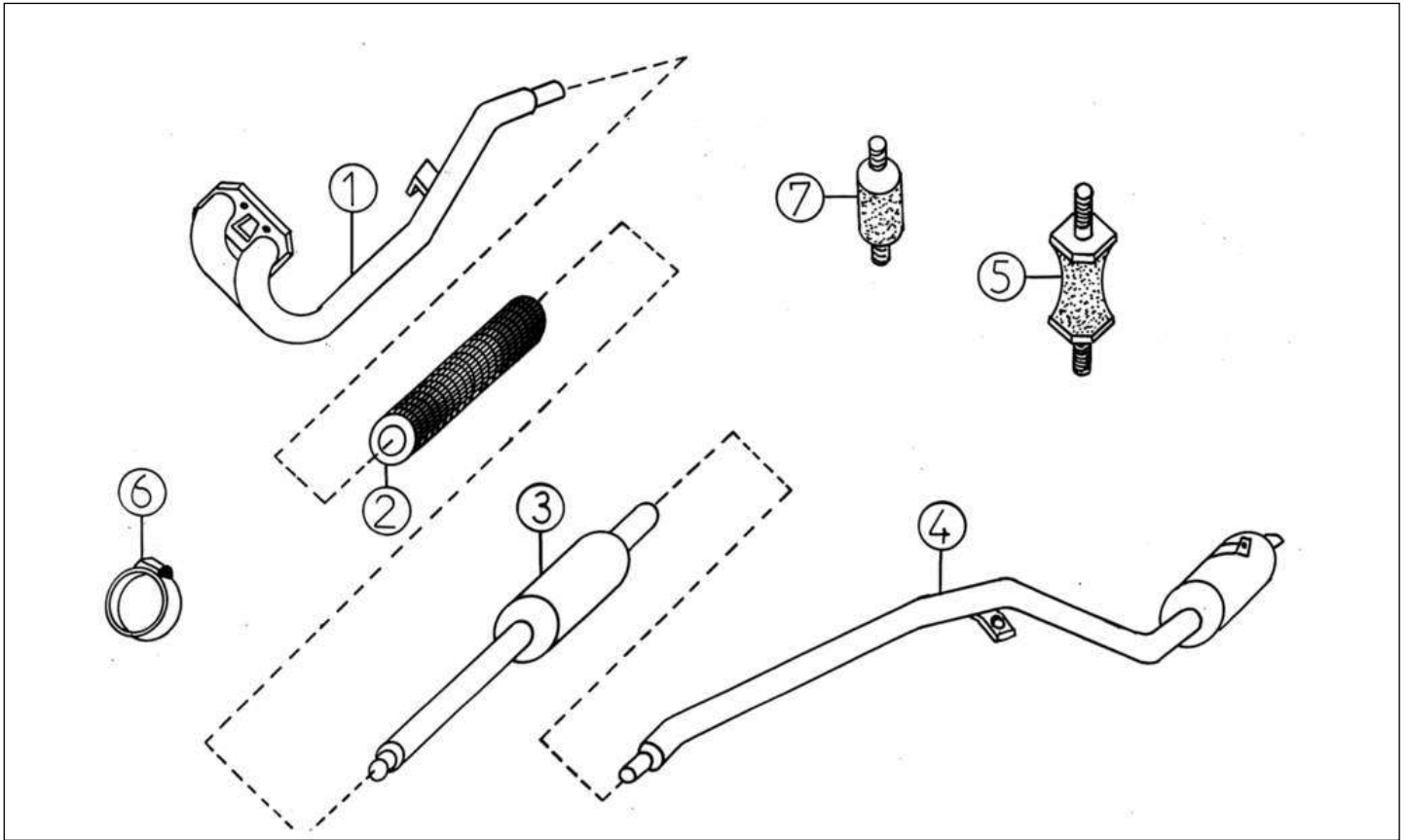


| Rep | Référence | Désignation                   | Qté | Remarques   |
|-----|-----------|-------------------------------|-----|---|
| 1   | 1K010     | RESERVOIR CARBURANT 15L       | 1   |   |
| 2   | 1K015     | GOULOTTE + TUBULURE + EVENT   | 1   |   |
| 3   | 1K016     | BOUCHON DE RESERVOIR A CLE    | 1   |   |
| 4   | 1K012     | JOINT DE JAUGE                | 1   |   |
| 5   | 1K011     | JAUGE A CARBURANT             | 1   |   |
| 6   | 1K013     | ECROU DE JAUGE                | 1   |   |
| 7   | 1K017     | ENJOLIVEUR DE BOUCHON DE      | 1   |   |
| 9   | 1K052     | JOINT DE GOULOTTE (couvercle) | 1   |   |
| 10  | 1P050     | TUBE RETOUR RESERVOIR         | 1   |   |
| 11  | 1P051     | TUBE ALIMENT.RESERVOIR        | 1   |   |
| 12  | 1A14      | TUYAU GAS-OIL DIAMETRE 7/13   | X   |  |
| 13  | 1A25      | TUYAU GAS-OIL DIAMETRE 5/10   | X   |  |
| 14  | 1D33      | TE RETOUR CARBURANT           | 1   |   |
| 15  | 1B40      | RACCORD BANJO DE M6 X 100     | 1   |   |
| 16  | 1K053     | COLLIER                       | 1   |   |
| 17  | 1K054     | COLLIER                       | 1   |   |



Pièces détachées

Echappement

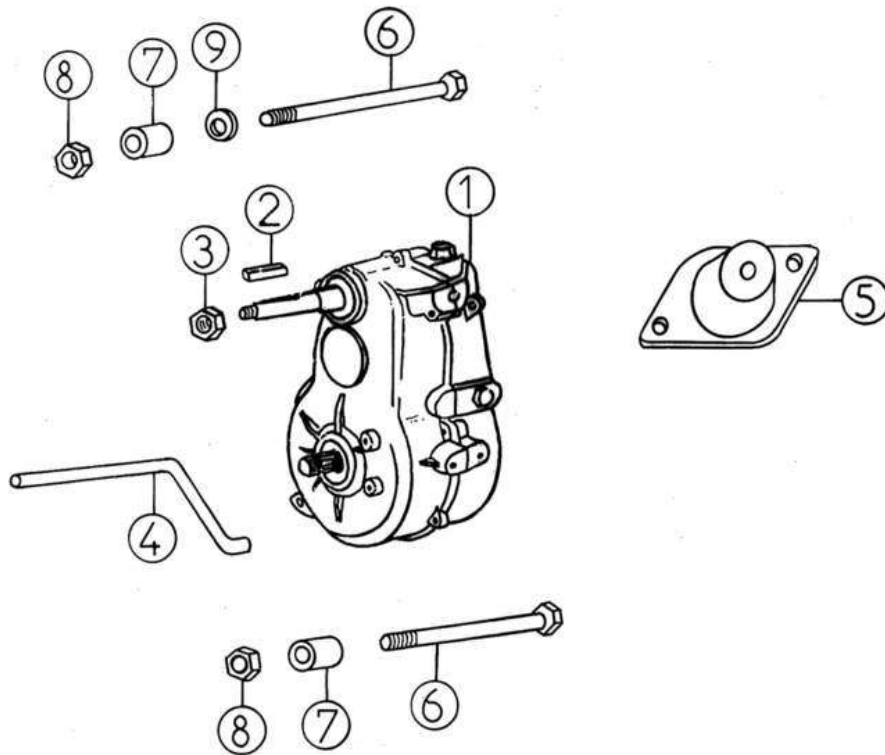


| Rep | Référence | Désignation                   | Qté | Remarques |
|-----|-----------|-------------------------------|-----|-----------|
| 1   | 1K007     | COLLECTEUR D'ECHAPPEMENT 400  | 1   |           |
| 2   | 1P032     | FLEXIBLE D'ECHAPPEMENT CAB.   | 1   |           |
| 3   | 1L060     | LIGNE INTERMEDIAIRE 500       | 1   |           |
| 4   | 1P030.5   | LIGNE ECHAPPEMENT ARRIERE MAC | 1   |           |
| 5   | 1C37      | DIABOLO M6                    | 1   |           |
| 6   | 1H009     | COLLIER                       | 4   |           |
| 7   | 1P037     | DIABOLO D25/H40/M8            | 1   |           |



Pièces détachées

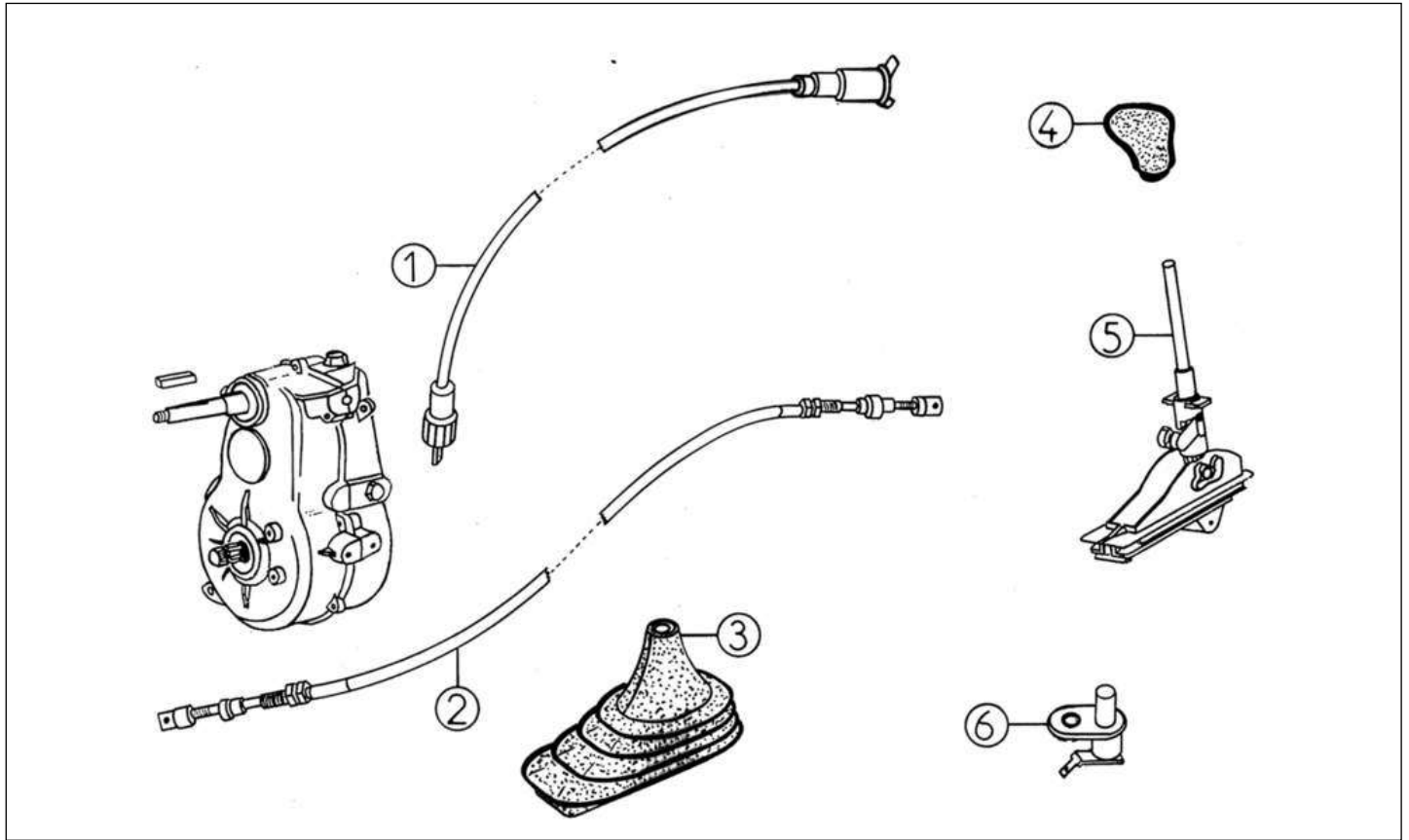
Pont inverseur



| Rep | Référence | Désignation                     | Qté | Remarques |
|-----|-----------|---------------------------------|-----|-----------|
| 1   | 3L001     | PONT INVERSEUR 1:8              | 1   |           |
| 2   | 3A2       | CLAVETTE                        | 1   |           |
| 3   | 3A11      | ECROU NYLSTOP D12               | 1   |           |
| 4   | 3K034     | PROTECTION COURROIE             | 1   |           |
| 5   | 1K006     | SILENT BLOC MOTEUR 65SH TARAUDE | 1   |           |
| 6   | 3A8       | VIS M12X135 8/8 ZINGUEE         | 2   |           |
| 7   | 3G007L    | ENTRETOISE ALU. D26/D12.5 LG11  | 1   |           |
| 8   | 3A11      | ECROU NYLSTOP D12               | 2   |           |
| 9   | 3D10      | RONDELLE DIAM. 8 LARGE EPAIS. 3 | 1   |           |



Pièces détachées | Pont inverseur

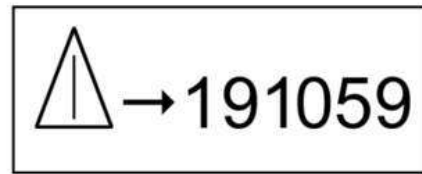
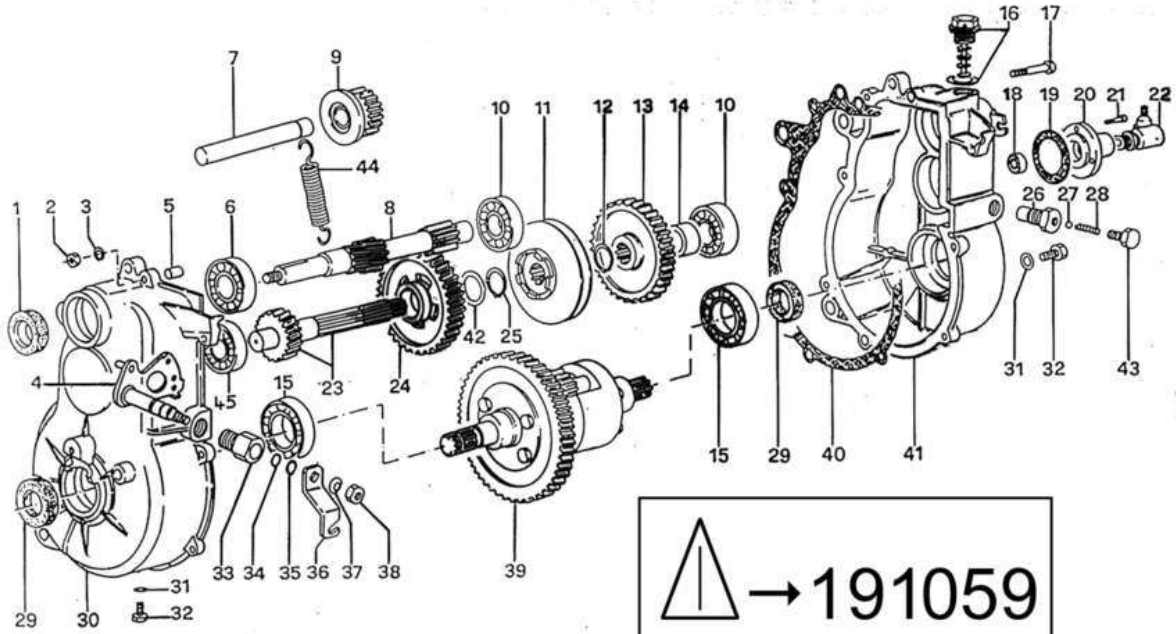


| Rep | Référence | Désignation                    | Qté | Remarques |
|-----|-----------|--------------------------------|-----|-----------|
| 1   | 3P017     | FLEXIBLE DE COMPTEUR CABRIOLET | 1   |           |
| 2   | 3K014     | CABLE INVERSEUR                | 1   |           |
| 3   | 3K015     | SOUFFLET LEVIER INVERS..       | 1   |           |
| 4   | 3K013     | POMMEAU DE LEVIER INVERSEUR    | 1   |           |
| 5   | 3K012     | LEVIER INVERSEUR               | 1   |           |



Pièces détachées

Pont inverseur



-> VLGC15VBO00000105

| Rep | Référence | Désignation                  | Qté | Remarques |
|-----|-----------|------------------------------|-----|-----------|
| 1   | 3AC1N     | JOINT SPI MODIF.BOITE        | 1   | Z 25 561  |
| 2   | 3AC16     | ECROU                        | 8   |           |
| 3   | 3AC13     | RONDELLE                     | 8   |           |
| 4   | 3KC2      | SELECTEUR                    | 1   |           |
| 5   | 3AC3      | CENTREUR                     | 1   |           |
| 6   | 3AC4N     | ROULEMENT                    | 1   | FAM 54    |
| 7   | 3AC5      | ARBRE DE MARCHE ARRIERE      | 1   |           |
| 8   | 3KC20     | ARBRE D'ENTREE               | 1   |           |
| 9   | 3AC7      | PIGNON MOBILE MARCHE ARRIERE | 1   |           |
| 10  | 3AC4      | ROULEMENT                    | 3   |           |
| 11  | 3AC9      | MANCHON CRABOT               | 1   |           |
| 12  | 3AC10     | CIRCLIPS                     | 1   |           |
| 13  | 3AC11     | PIGNON FIXE MARCHE ARRIERE   | 1   |           |
| 14  | 3AC52     | ENTRETOISE                   | 1   |           |
| 15  | 3AC45     | ROULEMENT                    | 2   |           |
| 16  | 3AC12     | BOUCHON                      | 1   |           |
| 17  | 3AC14     | VIS                          | 8   |           |
| 18  | 3AC53     | JOINT                        | 1   |           |
| 19  | 3AC50     | JOINT                        | 1   |           |
| 20  | 3AC49     | BRIDE                        | 1   |           |
| 21  | 3AC51     | VIS                          | 3   |           |
| 22  | 3AC48/31  | PRISE COMPTEUR 1:11 NOUVEAU  | 1   |           |
| 23  | 3CC19     | PIGNON 2ème REDUCTION 1:8    | 1   |           |



## Mac 500

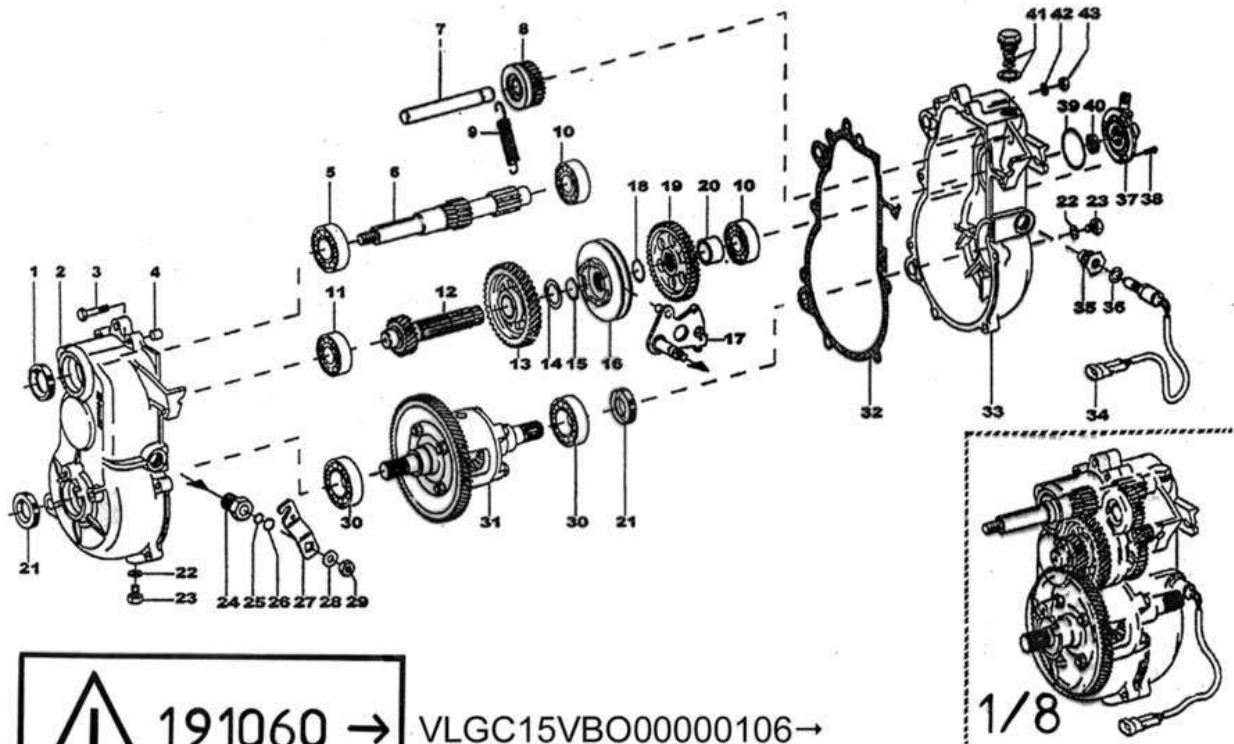


|    |        |                          |   |   |
|----|--------|--------------------------|---|---|
| 24 | 3AC21  | PIGNON 1ère REDUCTION    | 1 |   |
| 25 | 3AC10N | CIRCLIPS                 | 1 |   |
| 26 | 3AC24  | BOITIER                  | 1 |   |
| 27 | 3AC25  | BILLE                    | 1 |   |
| 28 | 3AC26  | RESSORT                  | 1 |   |
| 29 | 3AC1   | JOINT SPI                | 2 |   |
| 30 | 3KC29  | DEMI-CARTER GAUCHE       | 1 | ← |
| 31 | 3AC30  | RONDELLE                 | 2 |   |
| 32 | 3AC31  | VIS DE NIVEAU            | 2 |   |
| 33 | 3KC32  | GUIDE D'ARBRE            | 1 |   |
| 34 | 3AC33  | ANNEAU                   | 1 |   |
| 35 | 3AC34  | CIRCLIPS                 | 1 |   |
| 36 | 3KC35  | LEVIER                   | 1 |   |
| 37 | 3KC36  | RONDELLE                 | 1 |   |
| 38 | 3AC23  | ECROU                    | 1 |   |
| 39 | 3SC54  | DIFFERENTIEL COMPLET 1:8 | 1 |   |
| 40 | 3KC43  | JOINT                    | 1 |   |
| 41 | 3KC46  | DEMI-CARTER DROIT        | 1 | → |
| 42 | 3AC21R | RONDELLE POUR PIGNON N/M | 1 |   |
| 43 | 3AC47  | VIS T.E.                 | 1 |   |
| 44 | 3KC1   | RESSORT                  | 1 |   |
| 45 | 3AC4   | ROULEMENT                | 1 |   |



Pièces détachées

Pont inverseur



| Rep | Référence | Désignation                  | Qté | Remarques |
|-----|-----------|------------------------------|-----|-----------|
| 1   | 3AC1N     | JOINT SPI MODIF.BOITE        | 1   |           |
| 2   | 3KC29A    | DEMI-CARTER GAUCHE N/M       | 1   | ←         |
| 3   | 3AC14     | VIS                          | 8   |           |
| 4   | 3AC3      | CENTREUR                     | 2   |           |
| 5   | 3AC4N     | ROULEMENT                    | 1   |           |
| 6   | 3KC20     | ARBRE D'ENTREE               | 1   |           |
| 7   | 3AC5      | ARBRE DE MARCHE ARRIERE      | 1   |           |
| 8   | 3AC7      | PIGNON MOBILE MARCHE ARRIERE | 1   |           |
| 9   | 3KC1      | RESSORT                      | 1   |           |
| 10  | 3AC4      | ROULEMENT                    | 2   |           |
| 11  | 3KC4      | ROULEMENT                    | 1   |           |
| 12  | 3SC19     | PIGNON 2ème REDUCTION 1:8    | 1   |           |
| 13  | 3AC21     | PIGNON 1ère REDUCTION        | 1   |           |
| 14  | 3SC21     | RONDELLE A EPAULEMENT        | 1   |           |
| 15  | 3SC10     | CIRCLIPS                     | 1   |           |
| 16  | 3AC9      | MANCHON CRABOT               | 1   |           |
| 17  | 3RC2      | SELECTEUR                    | 1   |           |
| 18  | 3AC10     | CIRCLIPS                     | 1   |           |
| 19  | 3AC11     | PIGNON FIXE MARCHE ARRIERE   | 1   |           |
| 20  | 3AC52     | ENTRETOISE                   | 1   |           |
| 21  | 3AC1      | JOINT SPI                    | 2   |           |
| 22  | 3AC30     | RONDELLE                     | 2   |           |
| 23  | 3AC31     | VIS DE NIVEAU                | 2   |           |



## Mac 500

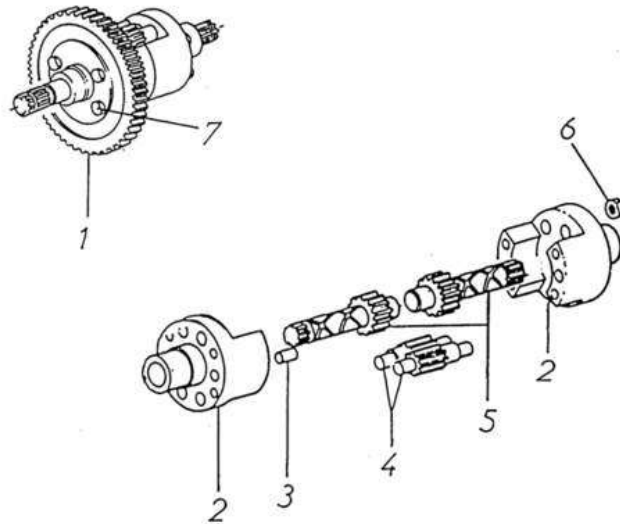


|    |          |                            |     |
|----|----------|----------------------------|-----|
| 24 | 3KC32    | GUIDE D'ARBRE              | 1   |
| 25 | 3AC33    | ANNEAU                     | 1   |
| 26 | 3AC34    | CIRCLIPS                   | 1   |
| 27 | 3KC35    | LEVIER                     | 1   |
| 28 | 3KC36    | RONDELLE                   | 1   |
| 29 | 3AC23    | ECROU                      | 1   |
| 30 | 3AC45    | ROULEMENT                  | 2   |
| 31 | 3SC54    | DIFFERENTIEL COMPLET 1:8   | 1   |
| 32 | 3KC43    | JOINT                      | 1   |
| 33 | 3KC46    | DEMI-CARTER DROIT          | 1 → |
| 34 | 3RC56    | INTERRUPTEUR               | 1   |
| 35 | 3RC24    | BOITIER                    | 1   |
| 36 | 3RC57    | RONDELLE                   | 1   |
| 37 | 3AC48/30 | PRISE COMPTEUR 1:8 NOUVEAU | 1   |
| 38 | 3AC51    | VIS                        | 3   |
| 39 | 3RC50    | JOINT                      | 1   |
| 40 | 3AC53    | JOINT                      | 1   |
| 41 | 3AC12    | BOUCHON                    | 1   |
| 42 | 3AC13    | RONDELLE                   | 8   |
| 43 | 3AC16    | ECROU                      | 8   |



Pièces détachées

Pont inverseur



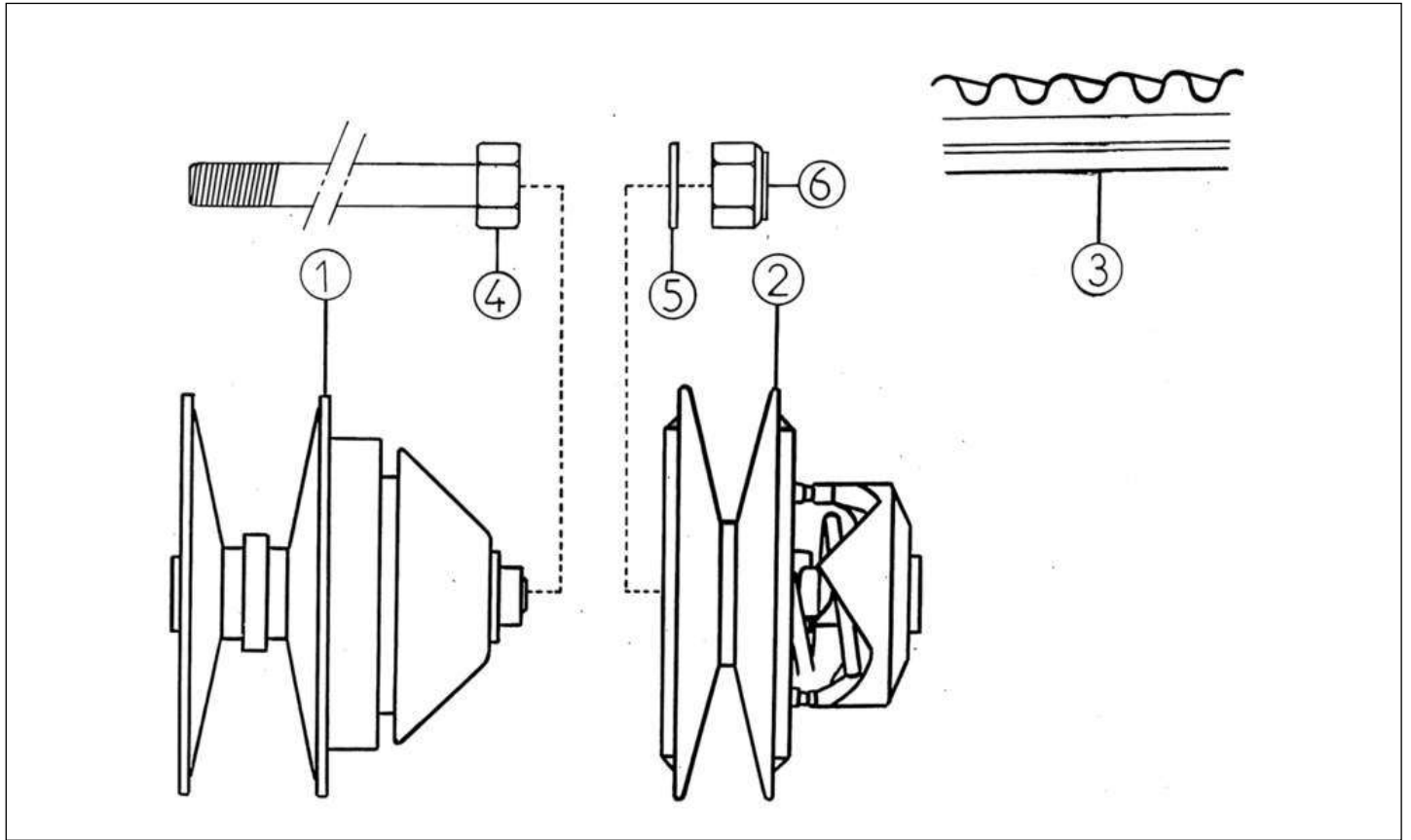
→VLGC45VBA00000105

| Rep | Référence | Désignation                     | Qté | Remarques |
|-----|-----------|---------------------------------|-----|-----------|
| 1   | 3JC38     | COURONNE DE DIFFERENTIEL 1:8 NM | 1   |           |
| 2   | 3GC39     | DEMI-CORPS DIFFERENTIEL         | 2   |           |
| 3   | 3AC40     | GOUILLE                         | 2   |           |
| 4   | 3GC41     | SATELLITE NOUVEAU MODELE        | 2   |           |
| 5   | 3GC42     | ARBRE DE SORTIE CLIPS N/M       | 2   |           |
| 6   | 3AC23     | ECROU                           | 4   |           |
| 7   | 3GC17     | VIS DE DIFFERENTIEL NOUVEAU     | 4   |           |



Pièces détachées

Variateur

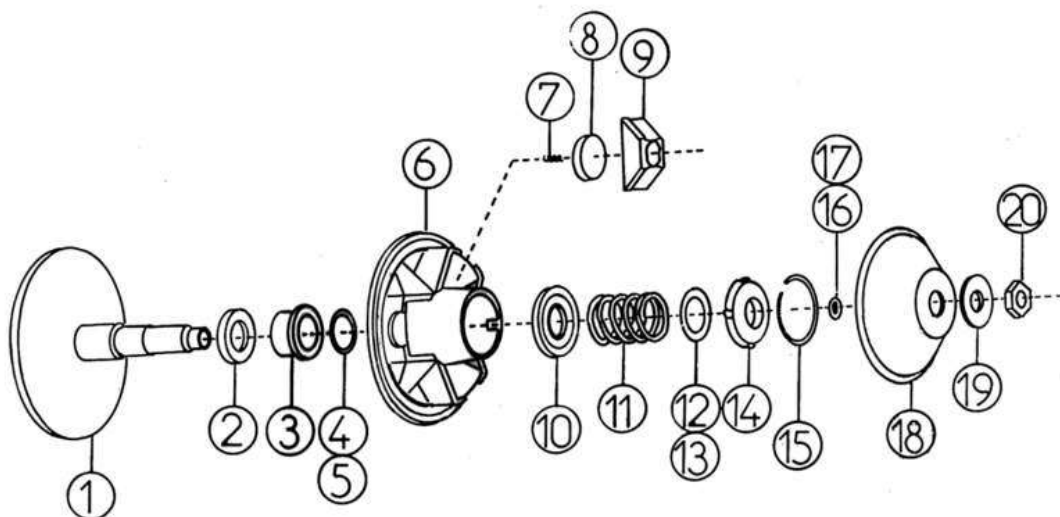


| Rep | Référence | Désignation                  | Qté | Remarques |
|-----|-----------|------------------------------|-----|-----------|
| 1   | 3LP22     | POULIE MOTRICE 500 NOUVEAU   | 1   |           |
| 2   | 3LP24A    | POULIE RECEPTRICE 500 N/M    | 1   |           |
| 3   | 3BP23     | COURROIE 500 SIMPLE CRANTAGE | 1   |           |
| 4   | 3BP13     | VIS DE FIXATION M8 X 160     | 1   |           |
| 5   | 3W011     | ECROU POULIE RECEPTRICE      | 1   |           |



Pièces détachées

Variateur

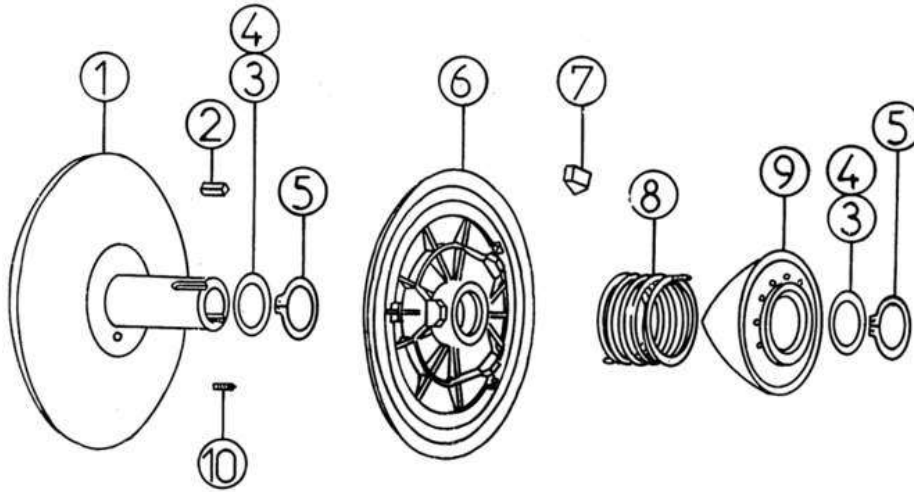


| Rep | Référence | Désignation                      | Qté | Remarques |
|-----|-----------|----------------------------------|-----|-----------|
| 1   | 3LP1      | DEMI-POULIE FIXE 500 NOUVEAU     | 1   |           |
| 2   | 3HP2      | ROULEMENT POULIE MOTRICE N/M     | 1   |           |
| 3   | 3HP2A     | ENTRETOISE D'APPUI NOUVEAU       | 1   |           |
| 4   | 3FP4      | RONDELLE 05                      | X   |           |
| 5   | 3FP4B     | RONDELLE 0,25                    | X   |           |
| 6   | 3GP5      | DEMI-POULIE MOBILE               | 1   |           |
| 7   | 3FP6      | RESSORT (15 MM )                 | 3   |           |
| 8   | 3LP7      | MASSE 155 GRAMMES                | 3   |           |
| 9   | 3FP8      | BLOC DROIT CONIQUE ROUGE         | 3   | →         |
| 10  | 3FP9B     | PALIER INFERIEUR VARIATEUR N/M   | 1   |           |
| 11  | 3JP10     | RESSORT VIOLET                   | 1   |           |
| 12  | 3FP11     | ESPACEUR D'AJUSTEMENT épais. 1.2 | X   |           |
| 13  | 3FP11B    | ESPACEUR D'AJUSTEMENT épais. 0.6 | X   |           |
| 14  | 3FP12     | PALIER SUPERIEUR VARIATEUR       | 1   |           |
| 15  | 3FP13     | CIRCLIPS                         | 1   |           |
| 16  | 3FP4      | RONDELLE 05                      | X   |           |
| 17  | 3FP4B     | RONDELLE 0,25                    | X   |           |
| 18  | 3HP15     | CAPUCHON DROIT 20MM              | 1   | →         |
| 19  | 3HP16     | RONDELLE EPAISSEUR DIAMETRE 20   | 1   |           |
| 20  | 3HP17     | DEMI-ECROU M20                   | 1   |           |



Pièces détachées

Variateur

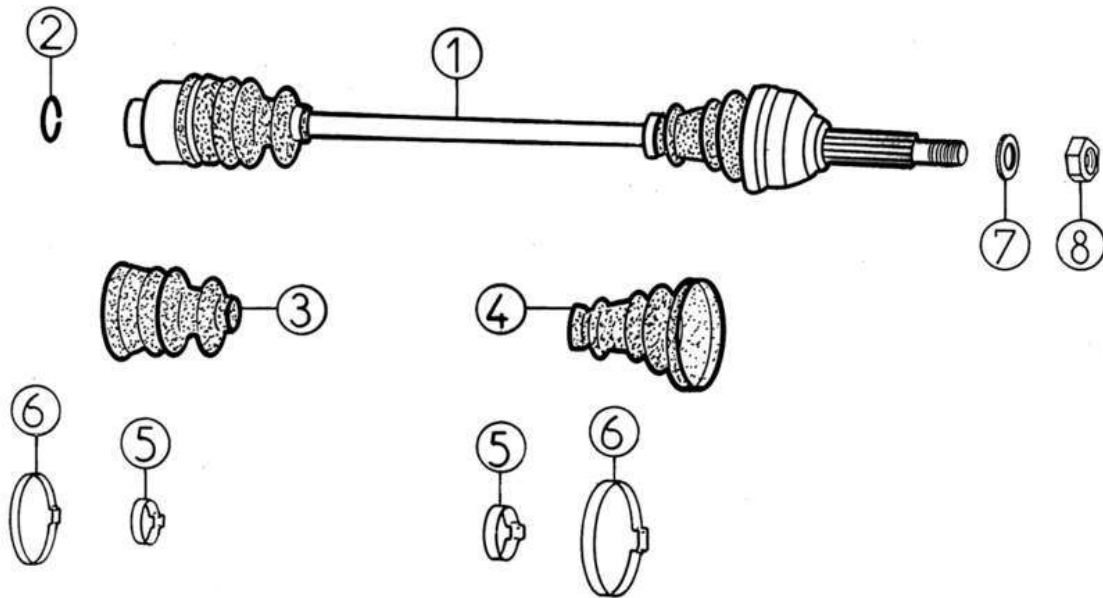


| Rep | Référence | Désignation                      | Qté | Remarques |
|-----|-----------|----------------------------------|-----|-----------|
| 1   | 3LP36     | JOUE FIXE RECEPTRICE 500         | 1   |           |
| 2   | 3BP20     | CLAVETTE                         | 1   |           |
| 3   | 3FP11     | ESPACEUR D'AJUSTEMENT épais. 1.2 | X   |           |
| 4   | 3FP11B    | ESPACEUR D'AJUSTEMENT épais. 0.6 | X   |           |
| 5   | 3BP21     | CIRCLIPS                         | 2   |           |
| 6   | 3BP17     | DEMI-POULIE MOBILE               | 1   |           |
| 7   | 3FP26     | SABOT NYLON NOUVEAU MODELE       | 3   |           |
| 8   | 3BP18     | RESSORT BLEU                     | 1   |           |
| 9   | 3LP19A    | CAME FIXE 500 NOUVEAU MODELE     | 1   |           |
| 10  | 3FP30     | VIS DE REGLAGE RECEPTRICE        | 1   |           |



Pièces détachées

Transmission

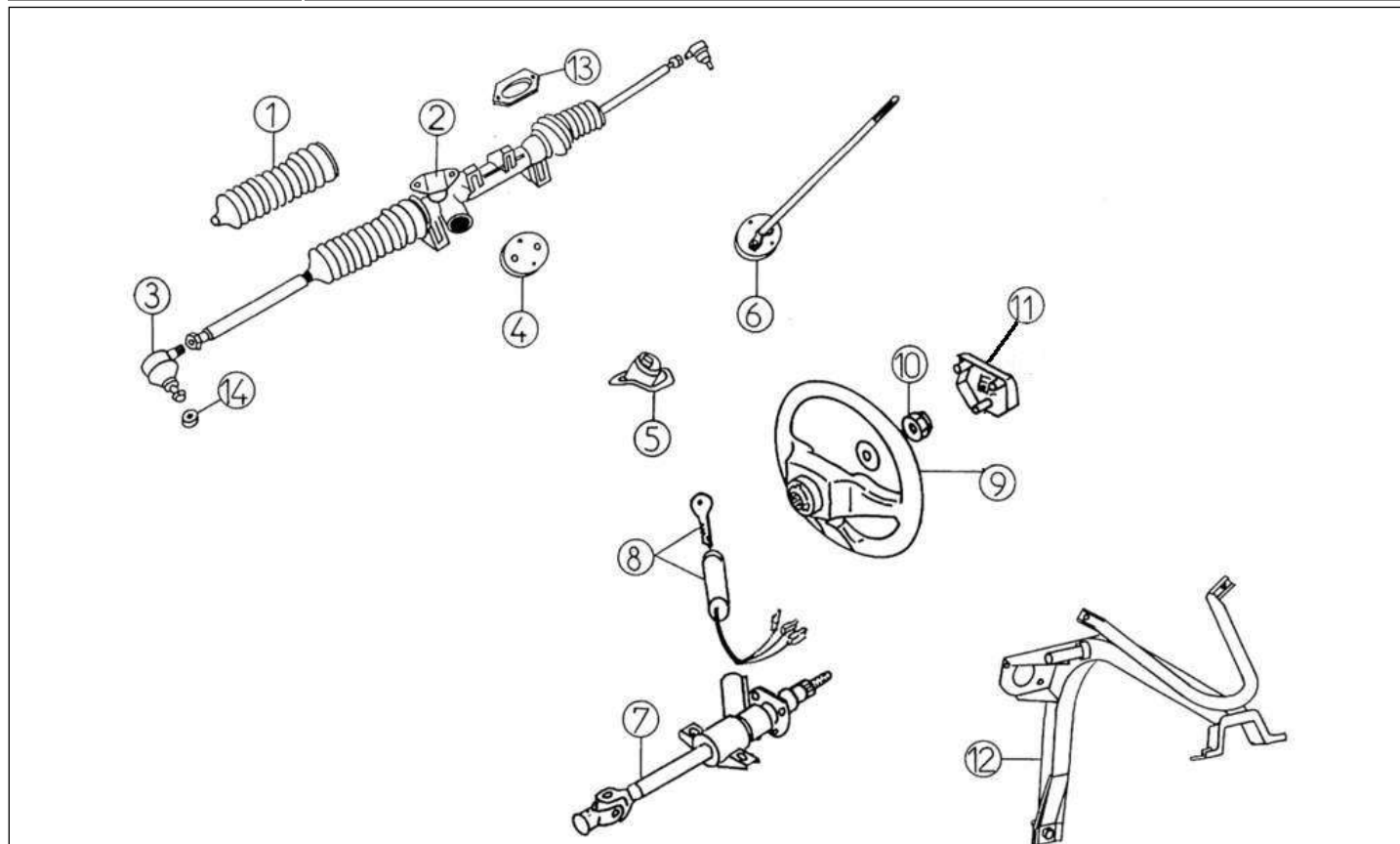


| Rep | Référence | Désignation                | Qté | Remarques |
|-----|-----------|----------------------------|-----|-----------|
| 1   | 3G018     | TRANSMISSION               | 2   |           |
| 2   | 3A25A     | JONC DE SORTIE BTB         | 2   |           |
| 3   | 3A34      | SOUFFLET CARDAN COTE BOITE | 2   |           |
| 4   | 3A31      | SOUFFLET CARDAN COTE ROUE  | 2   |           |
| 5   | 3A33      | COLLIER PETIT MODELE       | 4   |           |
| 6   | 3A32      | COLLIER GRAND MODELE       | 4   |           |
| 7   | 5A6       | RONDELLE PLATE DIAMETRE 16 | 2   |           |
| 8   | 5A7       | ECROU 16X150 (FUSEE)       | 2   |           |



Pièces détachées

Direction / Essieu Avant

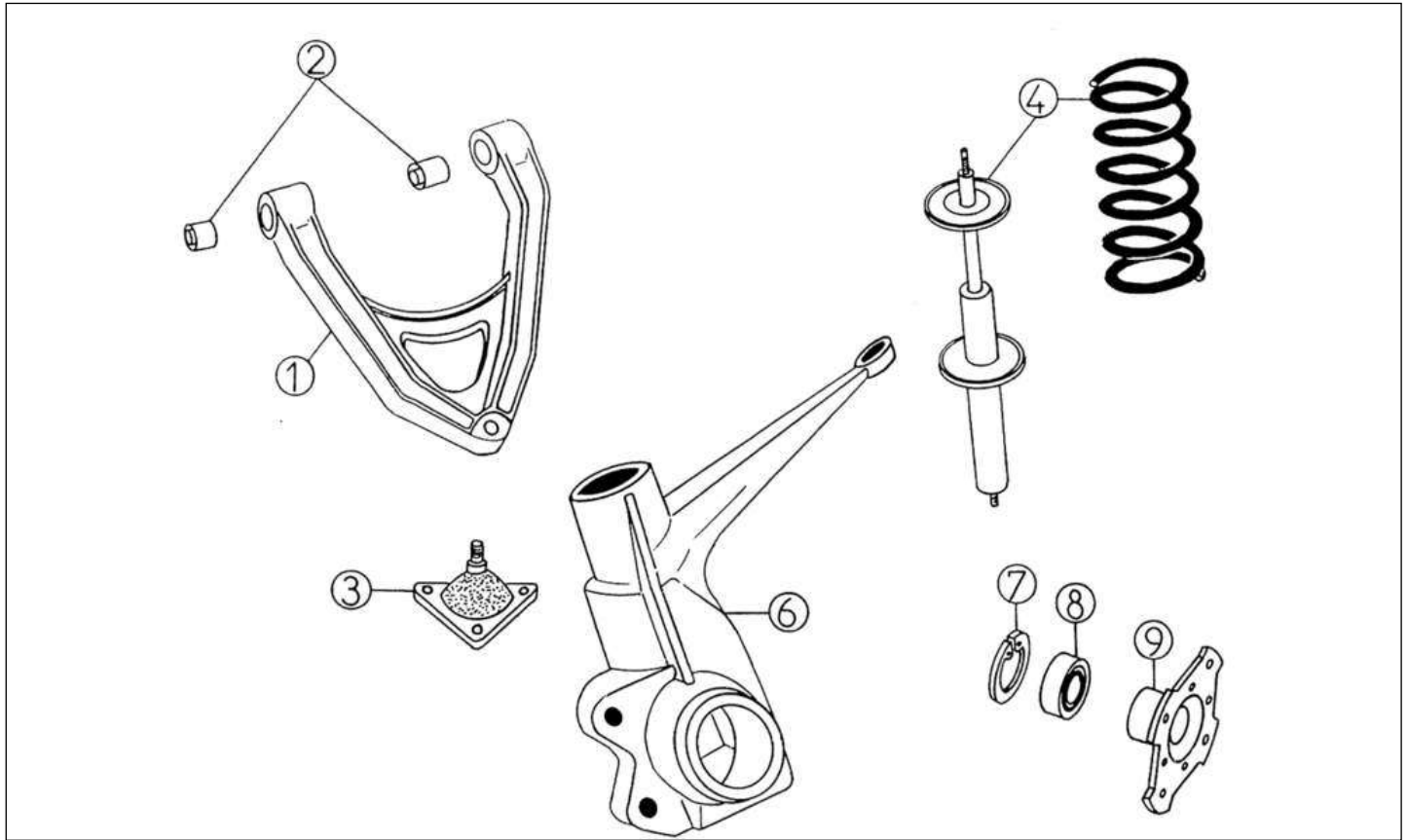


| Rep | Référence | Désignation                      | Qté | Remarques             |
|-----|-----------|----------------------------------|-----|-----------------------|
| 1   | 4A25      | SOUFFLET DE CREMAILLERE          | 2   |                       |
| 2   | 4K013     | CREMAILLERE DE DIRECTION 300/400 | 1   |                       |
| 3   | 4K014     | ROTULE DE DIRECTION 97           | 2   |                       |
| 4   | 4A15A     | FLECTOR DE DIRECTION             | 1   |                       |
| 5   | 4G020     | ETANCHEITE COLONNE + BAGUE       | 1   |                       |
| 6   | 4K015     | TIGE INFERIEURE DIRECTION        | 1   |                       |
| 7   | 4K022A    | COLONNE DE DIRECTION HAUTE N/M   | 1   | VLGC15VB 000000079 -> |
| 7   | 4K022     | COLONNE DE DIRECTION HAUTE       | 1   | -> VLGC15VB 000000078 |
| 8   | 4G019     | ANTIVOL DE DIRECTION + VERROUS   | 1   |                       |
| 9   | 4AA017    | VOLANT DE DIRECTION              | 1   | VLGC15VB 000000078 -> |
| 10  | 4K023     | VIS DE FIXATION VOLANT           | 1   |                       |
| 11  | 4AA030    | LOGO VOLANT AIXAM                | 1   | VLGC15VB 000000078 -> |
| 12  | 4P033A    | SUPPORT COLONNE 3POINTS          | 1   | VLGC15VB 000000078 -> |
| 12  | 4P033     | SUPPORT COLONNE 2 POINTS         | 1   | -> VLGC15VB 000000079 |
| 13  | 4K041     | CALE SIL/BLOC AR-CREMAILLERE     | 1   |                       |
| 14  | 4K040     | RONDELLE CALAGE BIELLETTE        | 2   |                       |



Pièces détachées

Suspension Avant

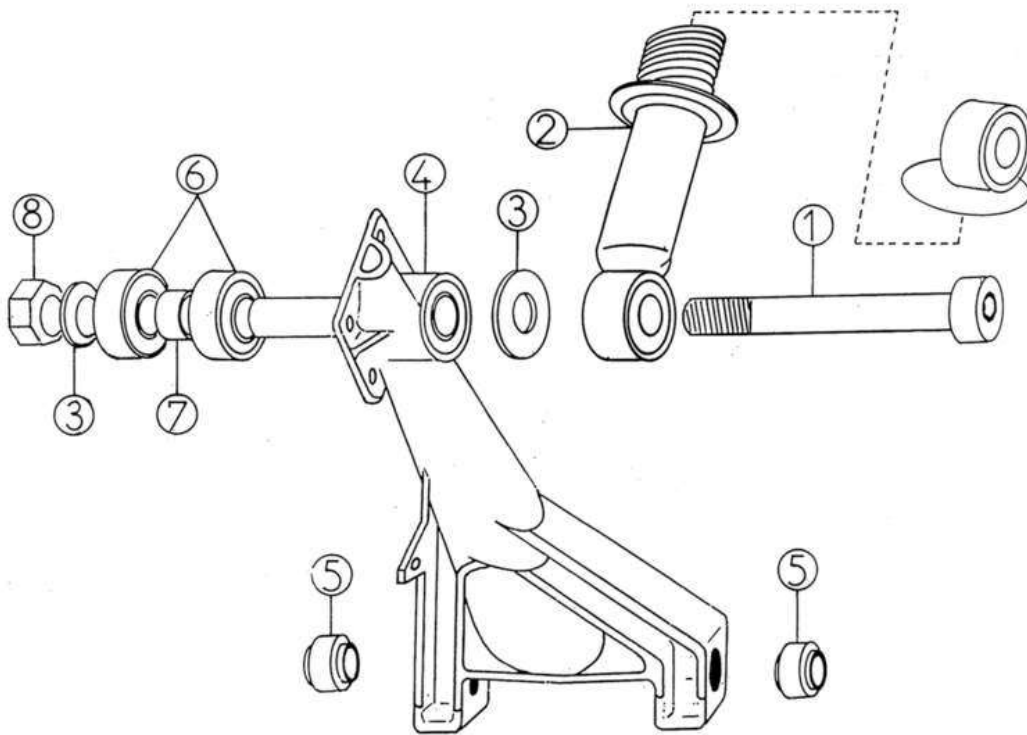


| Rep | Référence | Désignation                   | Qté | Remarques                 |
|-----|-----------|-------------------------------|-----|---------------------------|
| 1   | 4K005     | TRIANGLE SUSPENSION AVANT VSP | 2   | ○+○ Livré avec Rep 1 et 2 |
| 2   | 4A7       | FLEXIBLOC                     | 4   |                           |
| 3   | 4K008     | ROTULE DE SUSPENSION          | 2   |                           |
| 4   | 4P009.5   | AMORTISSEUR AVANT CAB 500     | 2   |                           |
| 6   | 4K011     | PORTE MOYEU DROIT             | 1   | ➔                         |
| 6   | 4K010     | PORTE MOYEU GAUCHE            | 1   | ➔                         |
| 7   | 4G006     | CIRCLIPS                      | 2   |                           |
| 8   | 4G002     | ROULEMENT AVANT               | 2   |                           |
| 9   | 4K038     | MOYEU                         | 2   |                           |



Pièces détachées

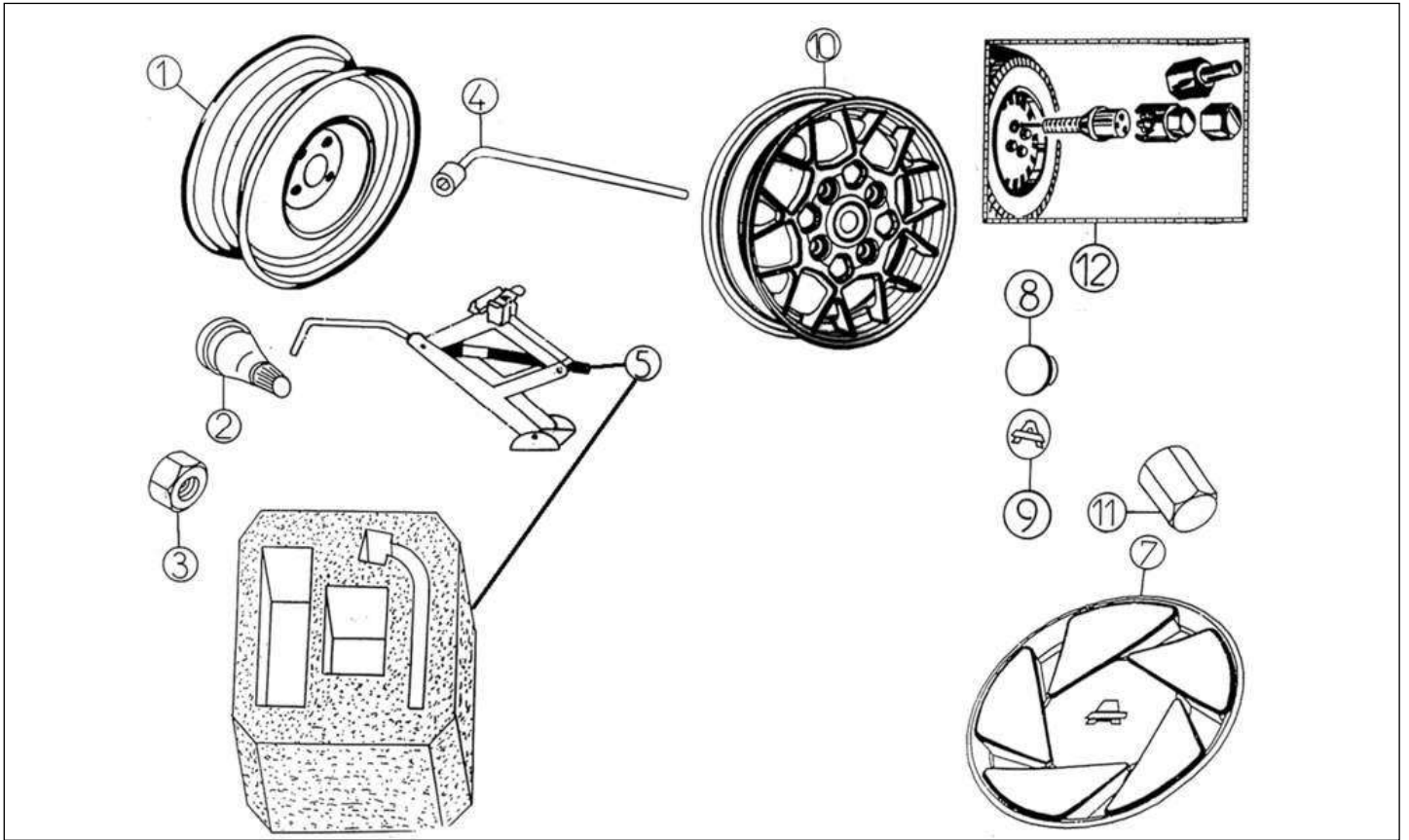
Suspension et Essieu Arrière



| Rep | Référence | Désignation                      | Qté | Remarques |
|-----|-----------|----------------------------------|-----|-----------|
| 1   | 5K023     | VIS M12X180                      | 2   |           |
| 2   | 5P003.5   | AMORTISSEUR ARRIERE CAB. 500     | 2   |           |
| 3   | 5K024     | RONDELLE FIX BASSE AMORTISSEUR   | 4   |           |
| 4   | 5K021     | BRAS ARRIERE FREIN A TAMBOUR VSP | 2   |           |
| 5   | 4A7       | FLEXIBLOC                        | 4   |           |
| 6   | 5A4       | ROULEMENT ARRIERE                | 4   |           |
| 7   | 5A5       | ENTRETOISE 25/32 LG 28           | 2   |           |
| 8   | 3A11      | ECROU NYLSTOP D12                | 2   |           |



Pièces détachées | Roue

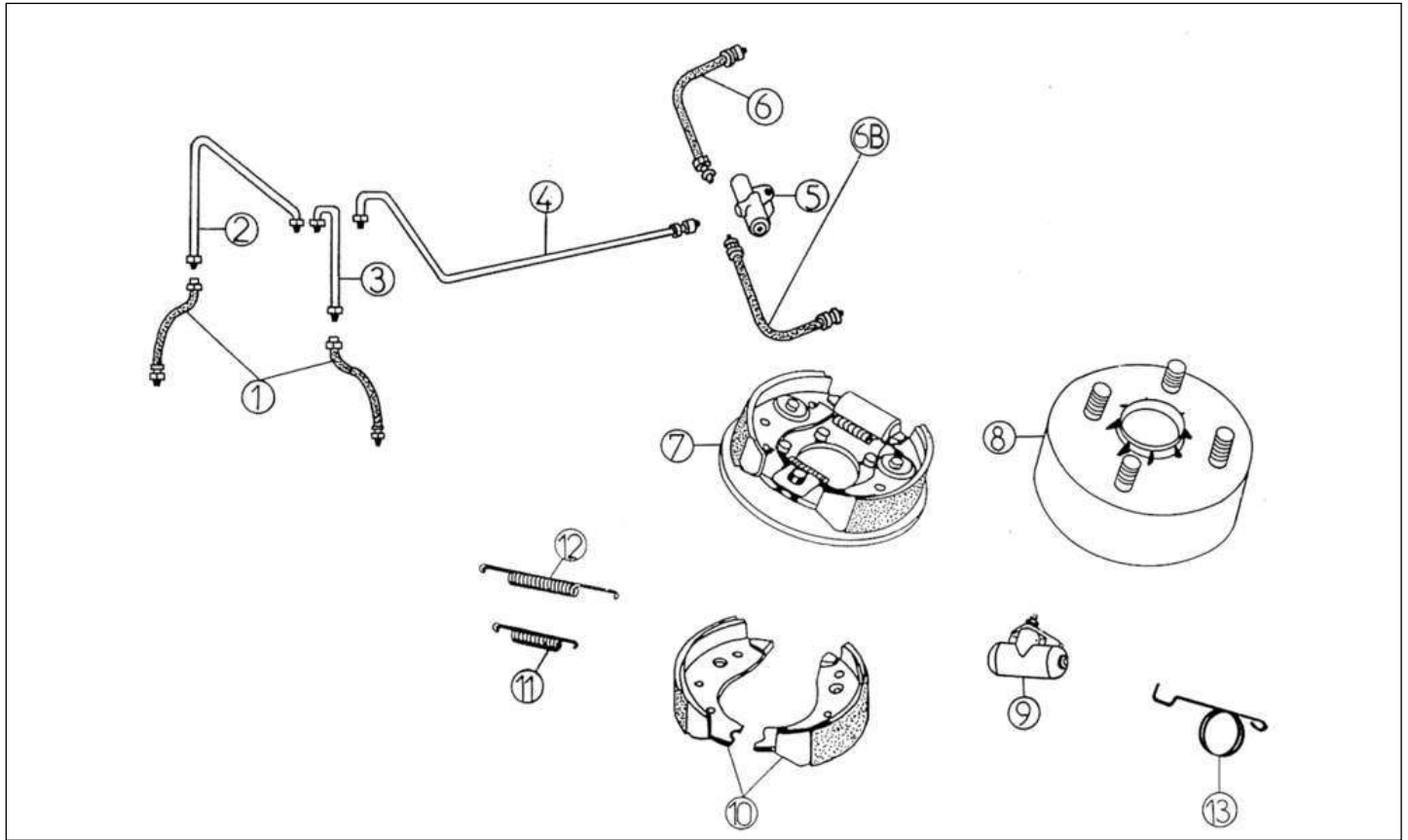


| Rep | Référence | Désignation                     | Qté | Remarques             |
|-----|-----------|---------------------------------|-----|-----------------------|
| 1   | 6K041     | JANTE TOLE 4 X 13               | 4   |                       |
| 2   | 6A43      | VALVE                           | 4   |                       |
| 3   | 6K044     | ECROU BORGNE ROUE ALU 17        | 16  | -> VLGC15VB 000000006 |
| 3   | 6P044     | ECROU DE ROUE DEBOUCH. JANTE    | 16  | VLGC15VB 000000007 -> |
| 4   | 6P046     | CLE ECROU DE ROUE PLAT DE 19    | 1   | VLGC15VB 000000007 -> |
| 5   | 6MB045    | CRIC + BOITE                    | 1   |                       |
| 7   | 6K049     | ENJOLIVEUR DE ROUE 13" GAMME 97 | 1   |                       |
| 8   | 6P054     | SUPPORT ROUE DE SECOURS         | 1   |                       |
| 9   | 6P055     | CROCHET ROUE DE SECOURS M12     | 1   | VLGC15VB 000000007 -> |
| 10  | 6K080     | JANTE ALLIAGE 4 X 13 AIXAM 1997 | X   |                       |
| 11  | 6P044A    | ECROU BORGNE JANTE ALU 19       | 16  | VLGC15VB 000000007 -> |
| 11  | 6K044     | ECROU BORGNE ROUE ALU 17        | 16  | -> VLGC15VB 000000006 |
| 12  | 6K082     | CABOCHON DE JANTE ALLIAGE       | X   |                       |
| 13  | 6K081     | LOGO AIXAM - JANTE ALLIAGE      | X   |                       |
| 14  | 0K101     | BLISTER ANTIVOL DE ROUE         | X   |                       |



Pièces détachées

Freins

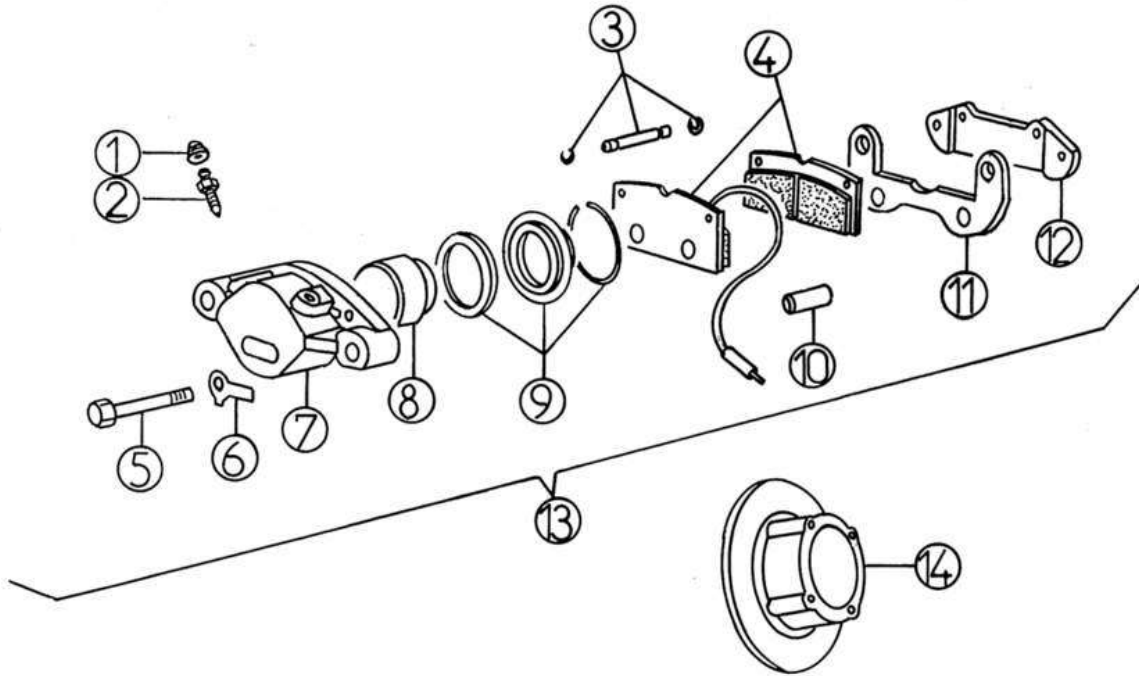


| Rep | Référence | Désignation                        | Qté | Remarques               |
|-----|-----------|------------------------------------|-----|-------------------------|
| 1   | 6K017     | FLEXIBLE DE FREIN AVANT 400        | 2   |                         |
| 2   | 6P019     | TUBE RIGIDE FREIN AVANT DROIT CAB. | 1   | ➔                       |
| 3   | 6K018     | TUBE FREIN AVANT GAUCHE            | 1   | ⊖                       |
| 4   | 6P022     | TUBE FREIN AVANT ARRIERE           | 1   |                         |
| 5   | 6F16      | LIMITEUR DE FREIN                  | 1   |                         |
| 6   | 6K020     | FLEXIBLE DE FREIN ARRIERE 400      | 1   | ➔                       |
| 6   | 6L020     | FLEXIBLE FREIN ARRIERE             | 1   | ➔                       |
| 7   | 6K026     | PLATINE DE FREIN AR. GAUCHE D160   | 1   | ➔                       |
| 7   | 6K027     | PLATINE DE FREIN AR. DROITE D160   | 1   | ➔                       |
| 8   | 6F30      | TAMBOUR ARRIERE D160 2R            | 2   |                         |
| 9   | 6A24      | CYLINDRE RECEPTEUR ARRIERE         | 2   |                         |
| 10  | 6A31      | GARNITURE DE FREINS : LE JEU       | 2   |                         |
| 11  | 6A35A     | RESSORT COURT                      | 2   |                         |
| 12  | 6A35B     | RESSORT LONG                       | 2   |                         |
| 13  | 6K084     | RESSORT DROIT                      | 1   | ➔ VLGC15VB 000000021 -> |
| 13  | 6K083     | RESSORT GAUCHE                     | 1   | ➔ VLGC15VB 000000021 -> |



Pièces détachées

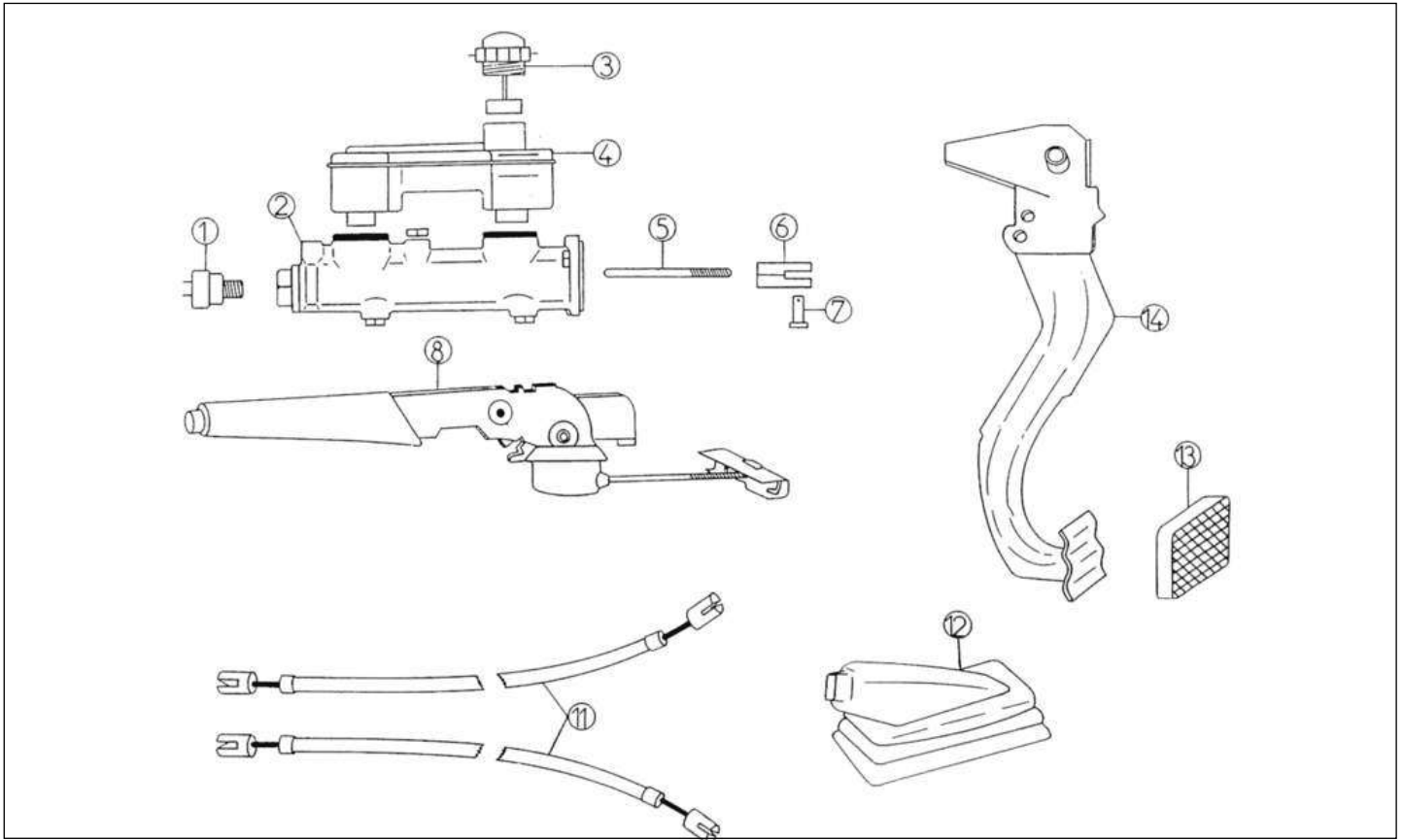
Freins

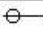
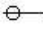
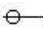


| Rep | Référence | Désignation                  | Qté | Remarques |
|-----|-----------|------------------------------|-----|-----------|
| 1   | 6G068     | PROTECTION VIS DE PURGE      | 2   |           |
| 2   | 6G069     | RACCORD PURGE                | 2   |           |
| 3   | 6G070     | NECESSAIRE GOUPILLE + CLIPS  | 4   |           |
| 4   | 6L065     | JEU DE PLAQUETTES FREIN 500  | 1   |           |
| 5   | 6G071     | BOULON                       | 4   |           |
| 7   | 6G066     | CORPS D'ETRIER DE FREIN      | 2   |           |
| 8   | 6G073     | PISTON FREIN                 | 2   |           |
| 9   | 6G074     | KIT REPARATION ETRIER        | 2   |           |
| 10  | 6G075     | ENTRETOISE                   | 4   |           |
| 11  | 6L076     | SUPPORT ETRIER               | 2   |           |
| 12  | 6G067     | ETRIER DE REACTION           | 2   |           |
| 13  | 6L063     | ETRIER GAUCHE COMPLET 500    | 2   | ←         |
| 13  | 6L064     | ETRIER DROIT COMPLET 500     | 2   | →         |
| 14  | 6L028     | DISQUE DE FREIN AVANT T.Q.M. | 2   |           |



Pièces détachées *Frein à main*

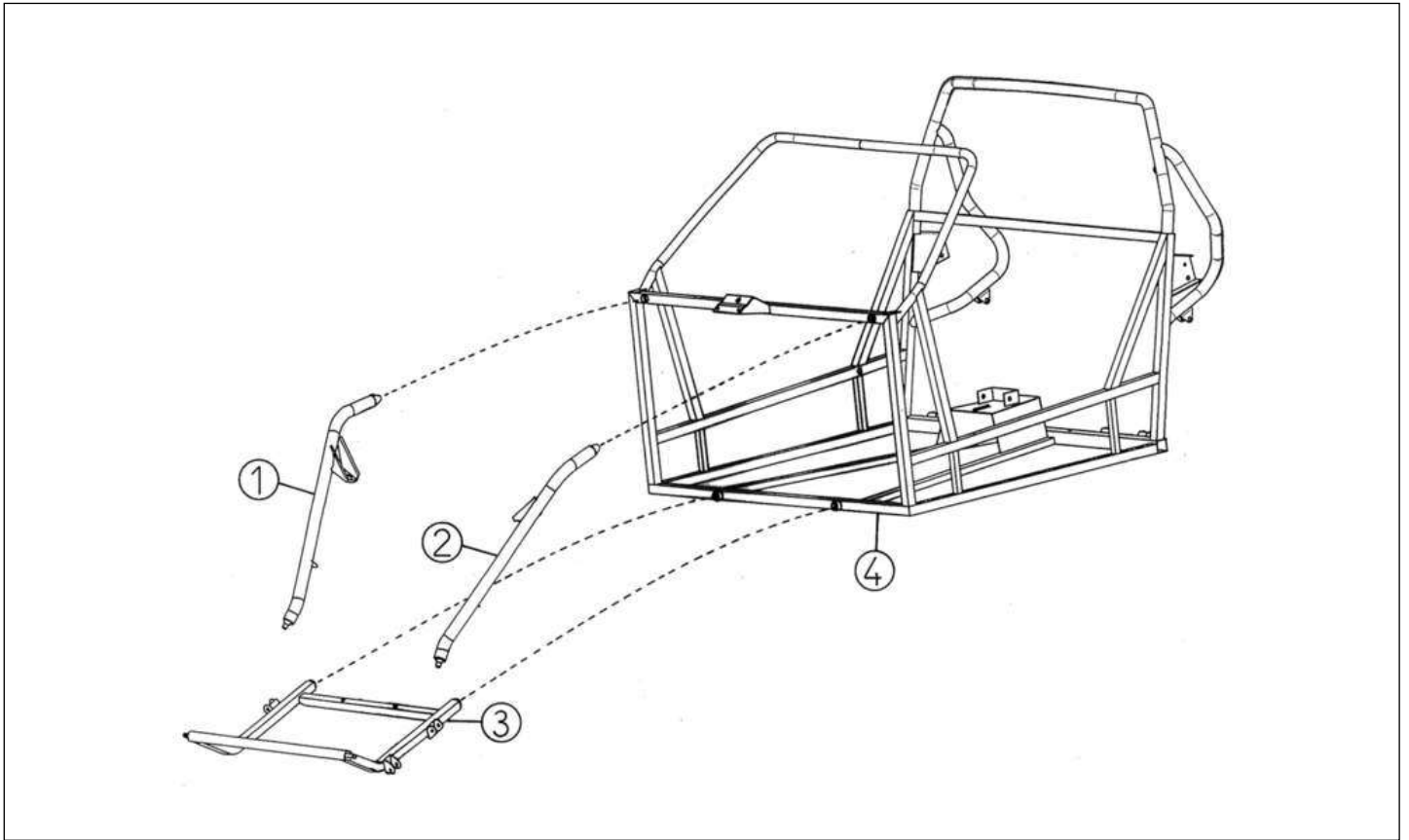


| Rep | Référence | Désignation                     | Qté | Remarques   |
|-----|-----------|---------------------------------|-----|---|
| 1   | 6A15      | CONTACTEUR STOP                 | 1   |   |
| 2   | 6A14      | MAITRE CYLINDRE                 | 1   |   |
| 3   | 6A13      | BOUCHON CONTACTEUR              | 1   |  |
| 4   | 6A12      | RESERVOIR LIQUIDE FREINS        | 1   |  |
| 5   | 6A10      | TIGE DE POUSSEE MAITRE CYLINDRE | 1   |   |
| 6   | 6A8       | CHAPE DE PEDALIER               | 1   |   |
| 7   | 6A9       | AXE DE CHAPE DE PEDALIER        | 1   |   |
| 8   | 6K001     | LEVIER FREIN A MAIN             | 1   |   |
| 11  | 6K002     | CABLE DE FREIN A MAIN 400       | 2   |   |
| 12  | 6K003     | SOUFFLET DE FREIN A MAIN        | 1   |   |
| 13  | 6A6       | PATIN DE PEDALE DE FREIN        | 1   |   |
| 14  | 6K005     | PEDALE DE FREIN FRANCE          | 1   |  |



Pièces détachées

Carrosserie

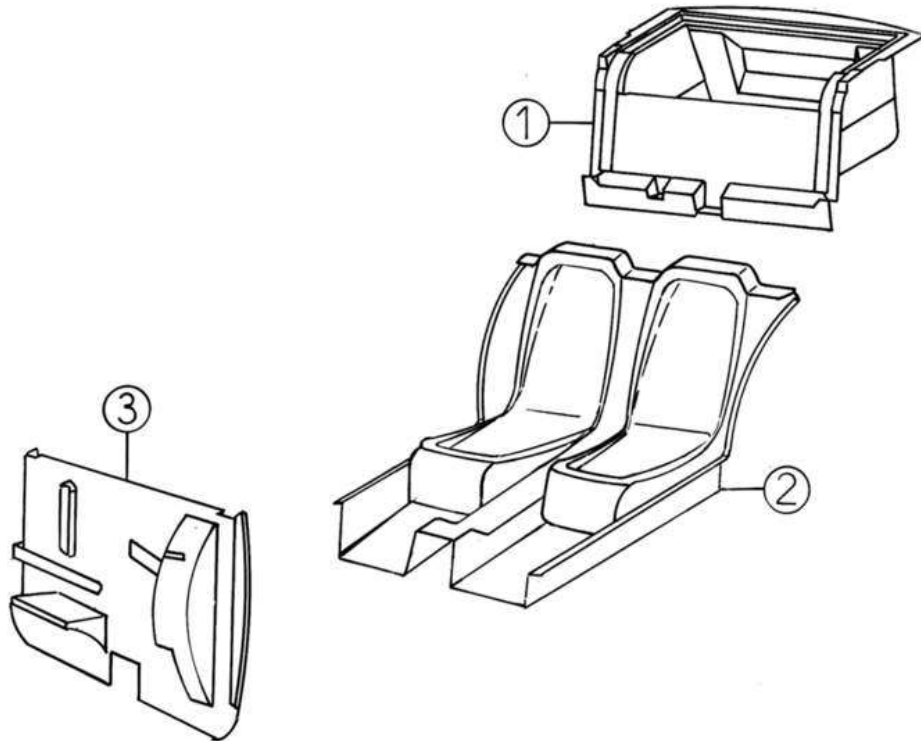


| Rep | Référence | Désignation                     | Qté | Remarques |
|-----|-----------|---------------------------------|-----|-----------|
| 1   | 7P310     | JAMBE AVANT DROITE CABRIOLET    | 1   | →         |
| 2   | 7P311     | JAMBE AVANT GAUCHE CABRIOLET    | 1   | ←         |
| 3   | 7P312.4   | BERCEAU AVANT CABRIOLET 400/500 | 1   |           |
| 4   | 7P001     | CHASSIS TUBULAIRE CABRIOLET     | 1   |           |



Pièces détachées

Carrosserie

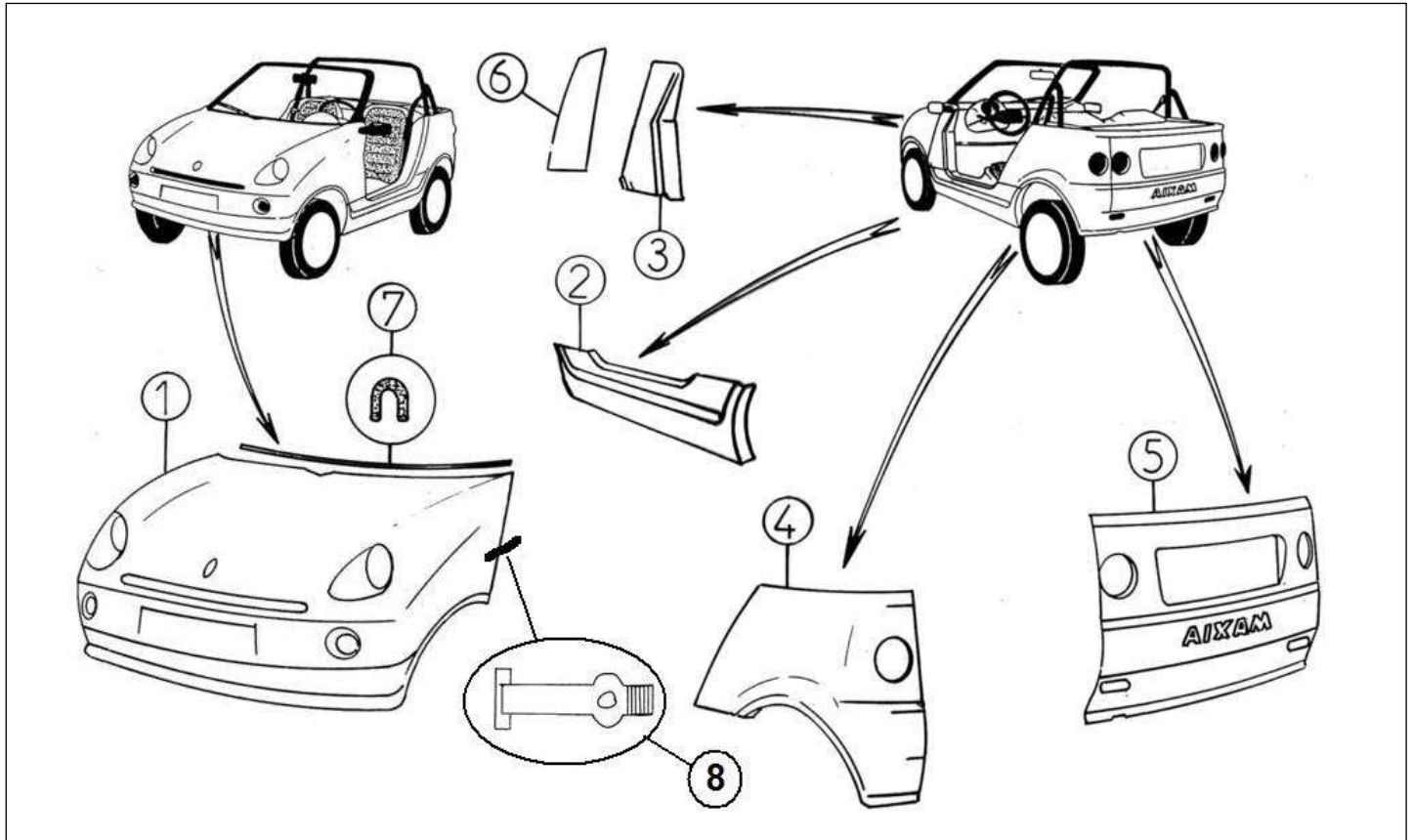


| Rep | Référence | Désignation             | Qté | Remarques |
|-----|-----------|-------------------------|-----|-----------|
| 1   | 7P005     | COFFRE ARRIERE          | 1   |           |
| 2   | 7P006     | PLATEFORME SIEGE GRISE  | 1   |           |
| 3   | 7P007     | TABLIER AVANT CABRIOLET | 1   |           |



Pièces détachées

Carrosserie

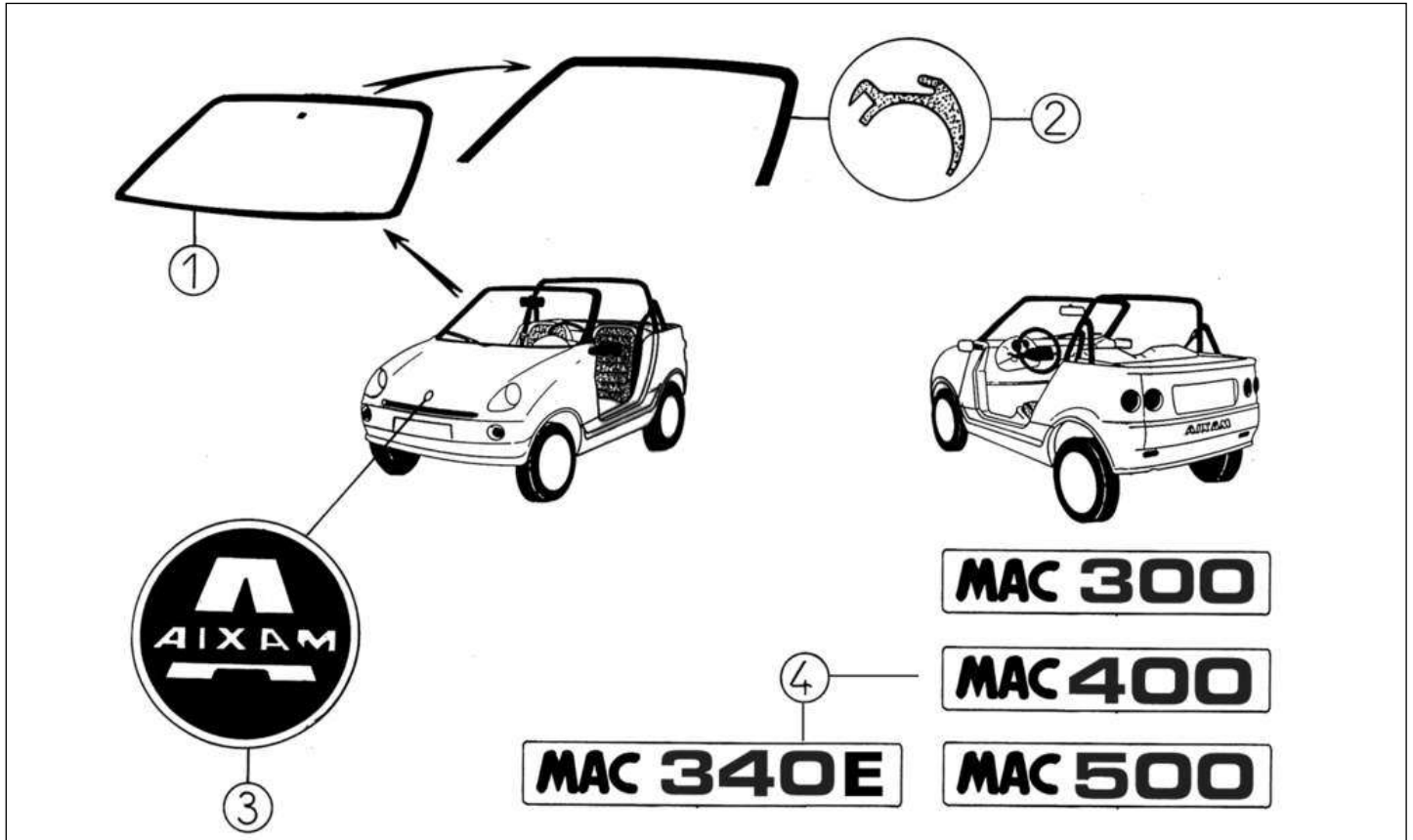


| Rep | Référence | Désignation                       | Qté | Remarques |
|-----|-----------|-----------------------------------|-----|-----------|
| 1   | 7P085     | CAPOT AVANT + ARCEAU              | 1   |           |
| 2   | 7P021     | BAS DE CAISSE GAUCHE CAB          | 1   | ←         |
| 2   | 7P022     | BAS DE CAISSE DROIT CAB           | 1   | →         |
| 3   | 7P017     | GARNITURE MONTANT AVANT G.        | 1   | ←         |
| 3   | 7P018     | GARNITURE MONTANT AVANT D.        | 1   | →         |
| 4   | 7P027     | AILE ARRIERE GAUCHE CAB           | 1   | ←         |
| 4   | 7P028     | AILE ARRIERE DROITE CAB           | 1   | →         |
| 5   | 7P029     | PANNEAU ARRIERE CAB               | 1   |           |
| 6   | 7P383     | FERM. PASSAGE ROUE AV. GAUCHE     | 1   | ←         |
| 6   | 7P384     | FERMET.PASSAGE ROUE AV. DROIT     | 1   | →         |
| 7   | 7P081     | JOINT DE CAPOT AV LE M - 95/60 SH | 1   |           |
| 8   | 7P088     | GRENOILLERE FIXATION CAPOT        | 2   |           |

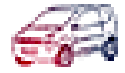


Pièces détachées

Carrosserie

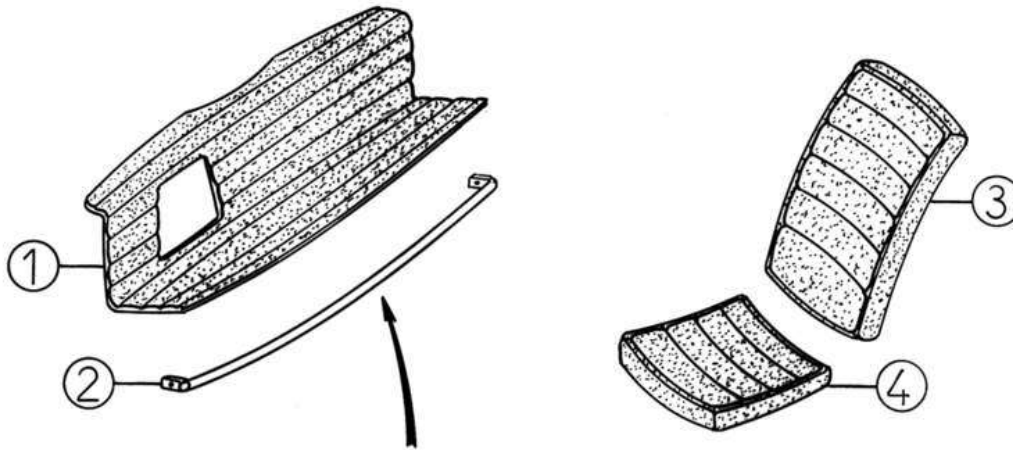


| Rep | Référence | Désignation                   | Qté | Remarques |
|-----|-----------|-------------------------------|-----|-----------|
| 1   | 7A107     | PARE-BRISE A / M + CABRIOLET  | 1   |           |
| 2   | 7P015     | JOINT DE PARE-BRISE CABRIOLET | 1   |           |
| 3   | 7K324     | MACARON AIXAM                 | 1   |           |
| 4   | 7P328.5   | "SIGLE ARRIERE ""MAC 500""    | 1   |           |



Pièces détachées

Carrosserie

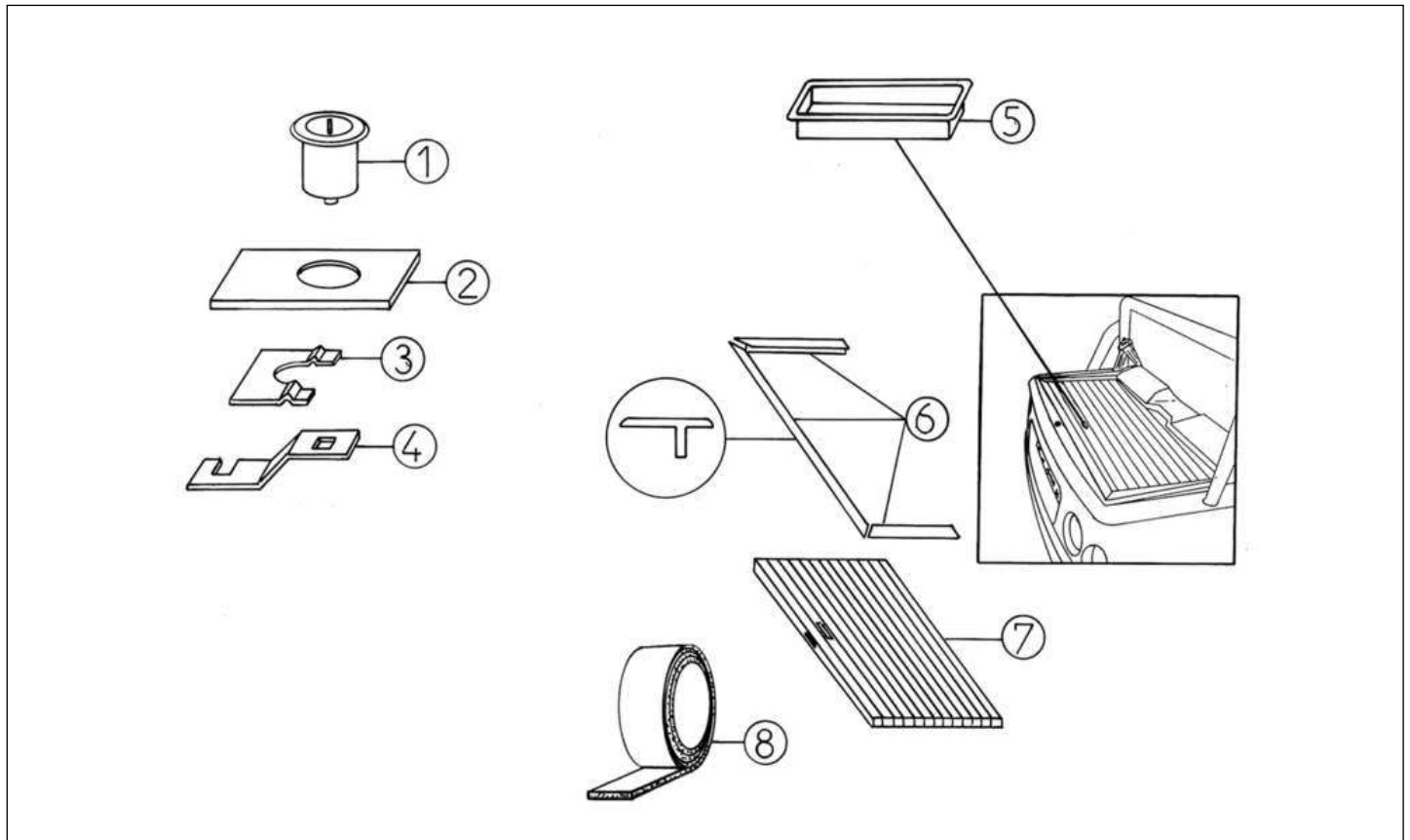


| Rep | Référence | Désignation                  | Qté | Remarques |
|-----|-----------|------------------------------|-----|-----------|
| 1   | 7P123     | TOILE DE PLANCHE DE BORD CAB | 1   |           |
| 2   | 7P362     | TRAVERSE PLANCHE DE BORD     | 1   |           |
| 3   | 7P117     | DOSSIER DE SIEGE CABRIOLET   | 2   |           |
| 4   | 7P118     | ASSISE SIEGE CABRIOLET       | 2   |           |



Pièces détachées

Carrosserie

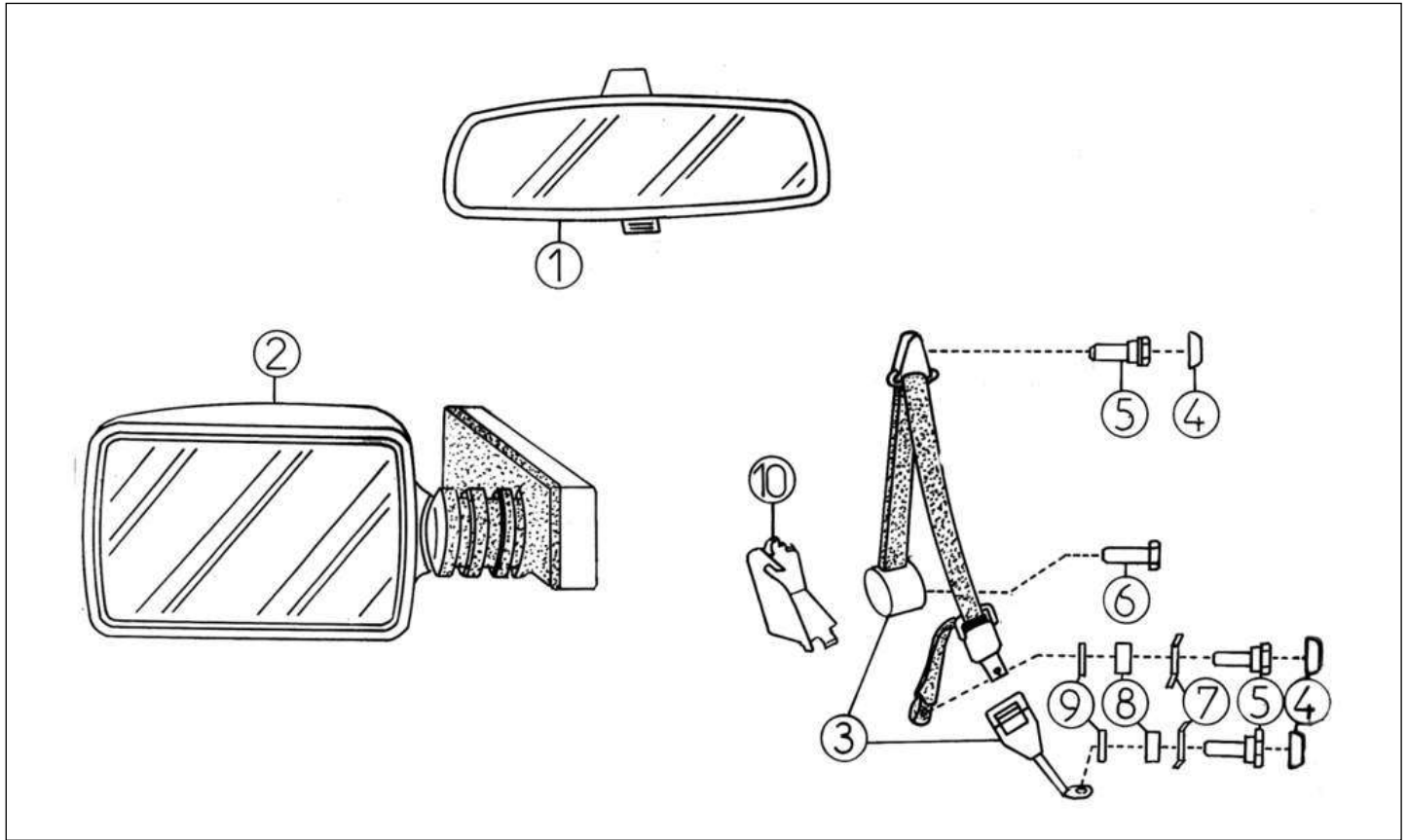


| Rep | Référence | Désignation                     | Qté | Remarques |
|-----|-----------|---------------------------------|-----|-----------|
| 1   | 4G019     | ANTIVOL DE DIRECTION + VERROUS  | 1   |           |
| 2   | 7P098     | CONTRE-PLAQUE VERROU DE COFFRE  | 1   |           |
| 3   | 7K056     | AGRAFE DE FIXATION BARILLET     | 1   |           |
| 4   | 7P097     | BATTEUSE VERROU DE EPAISSEUR    | 1   |           |
| 5   | 7P096     | POIGNEE COFFRE CABRIOLET        | 1   |           |
| 6   | 7P086     | KIT3 PROFILS POUR RETENIR LAMES | 1   |           |
| 7   | 7P095     | RIDEAU COFFRE ARRIERE CAB       | 1   |           |
| 8   | 7P100     | ROULEAU MOUSSE DE LAMES 20 X 5  | X   |           |



Pièces détachées

Carrosserie

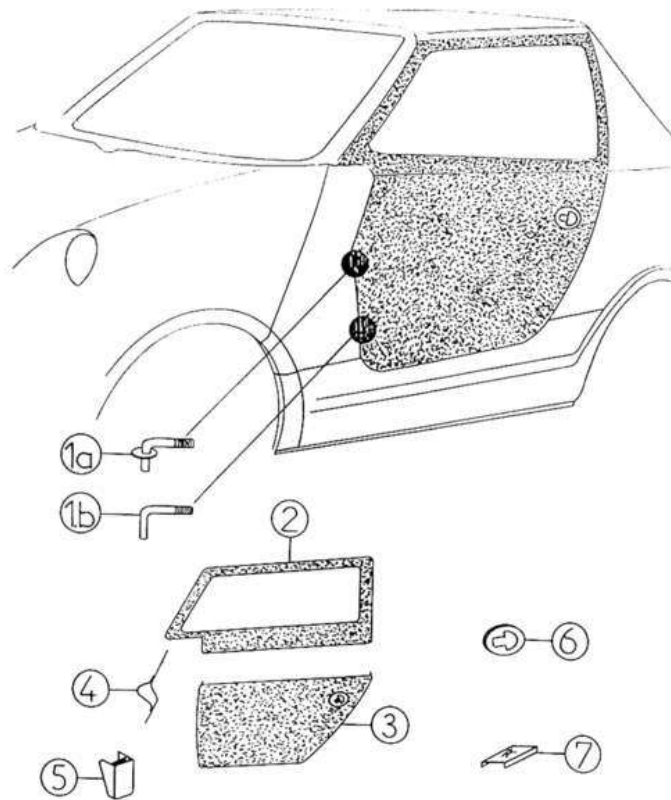


| Rep | Référence | Désignation                       | Qté | Remarques |
|-----|-----------|-----------------------------------|-----|-----------|
| 1   | 7G125     | RETROVISEUR INTERIEUR JOUR ET     | 1   |           |
| 2   | 7P141     | RETROVISEUR EXTERIEUR CABRIOLET   | 2   |           |
| 3   | 7P126     | PAIRE DE CEINTURE CABRIOLET       | 2   |           |
| 4   | 7K339     | CAPUCHON NOIR 7920070298          | 6   |           |
| 5   | 7K335     | VIS EPAULEE LONG.32 ( 250623380 ) | 6   |           |
| 6   | 7K334     | VIS LONGUEUR 35 ( E040210 )       | 2   |           |
| 7   | 7K337     | RONDELLE ELASTIQUE : 7903057047   | 4   |           |
| 8   | 7K338     | ENTRETOISE EP.5 : 7701000957      | 4   |           |
| 9   | 7K336     | RONDELLE EPAISSEUR 2 : 7701000955 | 4   |           |
| 10  | 7P381     | PROTECTION ENROULEUR GAUCHE       | 1   | ←         |
| 10  | 7P382     | PROTECTION ENROULEUR DROIT        | 1   | →         |



Pièces détachées

Carrosserie

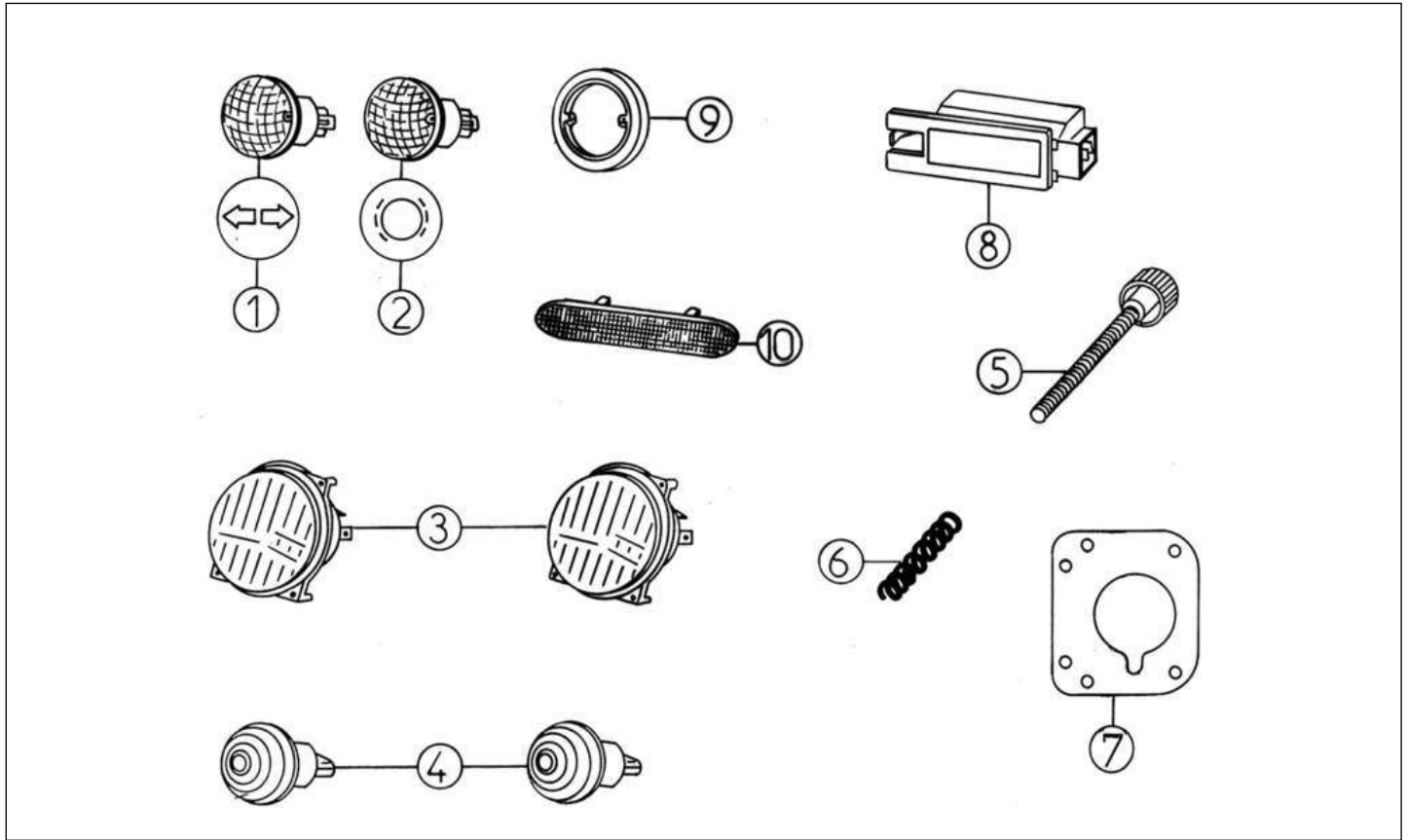



| Rep | Référence | Désignation                    | Qté | Remarques |
|-----|-----------|--------------------------------|-----|-----------|
| 1   | 7P386     | AXE DE CHARNIERE INFERIEURE    | 2   |           |
| 1   | 7P385     | AXE DE CHARNIERE SUPERIEURE    | 2   |           |
| 2   | 7P039     | PANNEAU PORTE GAUCHE SUPERIEUR | 1   | ←         |
| 2   | 7P040     | PANNEAU PORTE DROITE SUPERIEUR | 1   | →         |
| 3   | 7P043     | PANNEAU PORTE GAUCHE INFERIEUR | 1   | ←         |
| 3   | 7P044     | PANNEAU PORTE DROITE INFERIEUR | 1   | →         |
| 4   | 7P078     | ARMATURE AMOVIBLE PORTE DROITE | 1   | →         |
| 4   | 7P077     | ARMATURE AMOVIBLE PORTE        | 1   | ←         |
| 6   | 7P105     | POIGNEE DE PORTE               | 2   |           |
| 7   | 7P064     | GACHE DE PORTE                 | 2   |           |



Pièces détachées

Accessoires Electriques

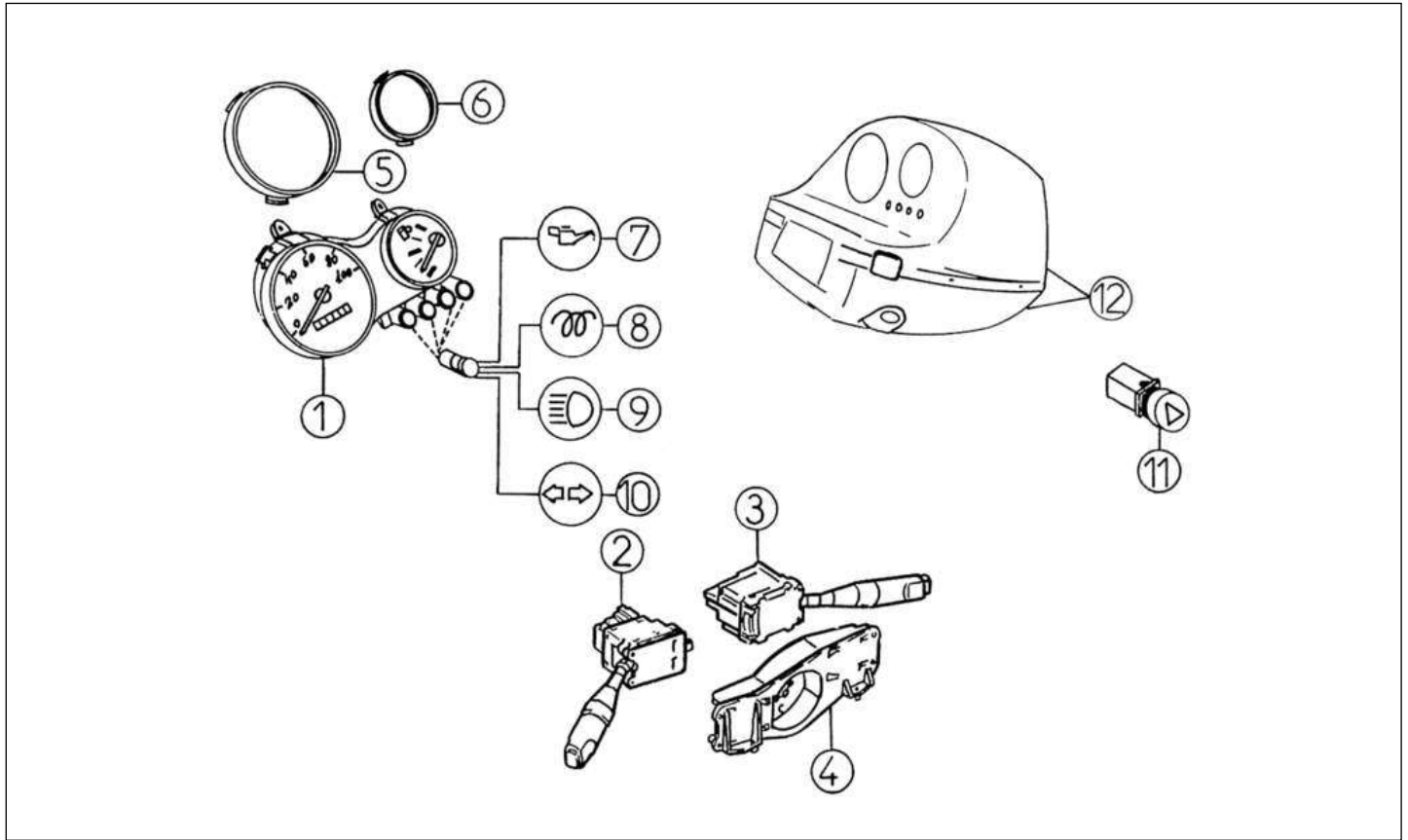



| Rep | Référence | Désignation                 | Qté | Remarques   |
|-----|-----------|-----------------------------|-----|---|
| 1   | 8P083     | FEU CLIGNOTANT ARRIERE CAB  | 2   |   |
| 2   | 8P084     | FEU ARRIERE                 | 2   |   |
| 3   | 8K003     | "OPTIQUE CODE PHARE ""CE""  | 2   |  |
| 4   | 8K006     | CLIGNOTANT AVANT ORANGE     | 2   |   |
| 5   | 8K005     | VIS MOLETEE M5X45           | 6   |   |
| 6   | 8K004     | RESSORT FIXATION PROJECTEUR | 6   |   |
| 7   | 8K107     | SUPPORT OPTIQUE INJECTE     | 2   |   |
| 8   | 8B51      | ECLAIREUR DE PLAQUE         | 2   |   |
| 9   | 8P085     | ENJOLIVEUR FEU ARRIERE      | 4   |   |
| 10  | 8P086     | CATADIOPTRE ARRIERE         | 2   |   |



Pièces détachées

Accessoires Electriques

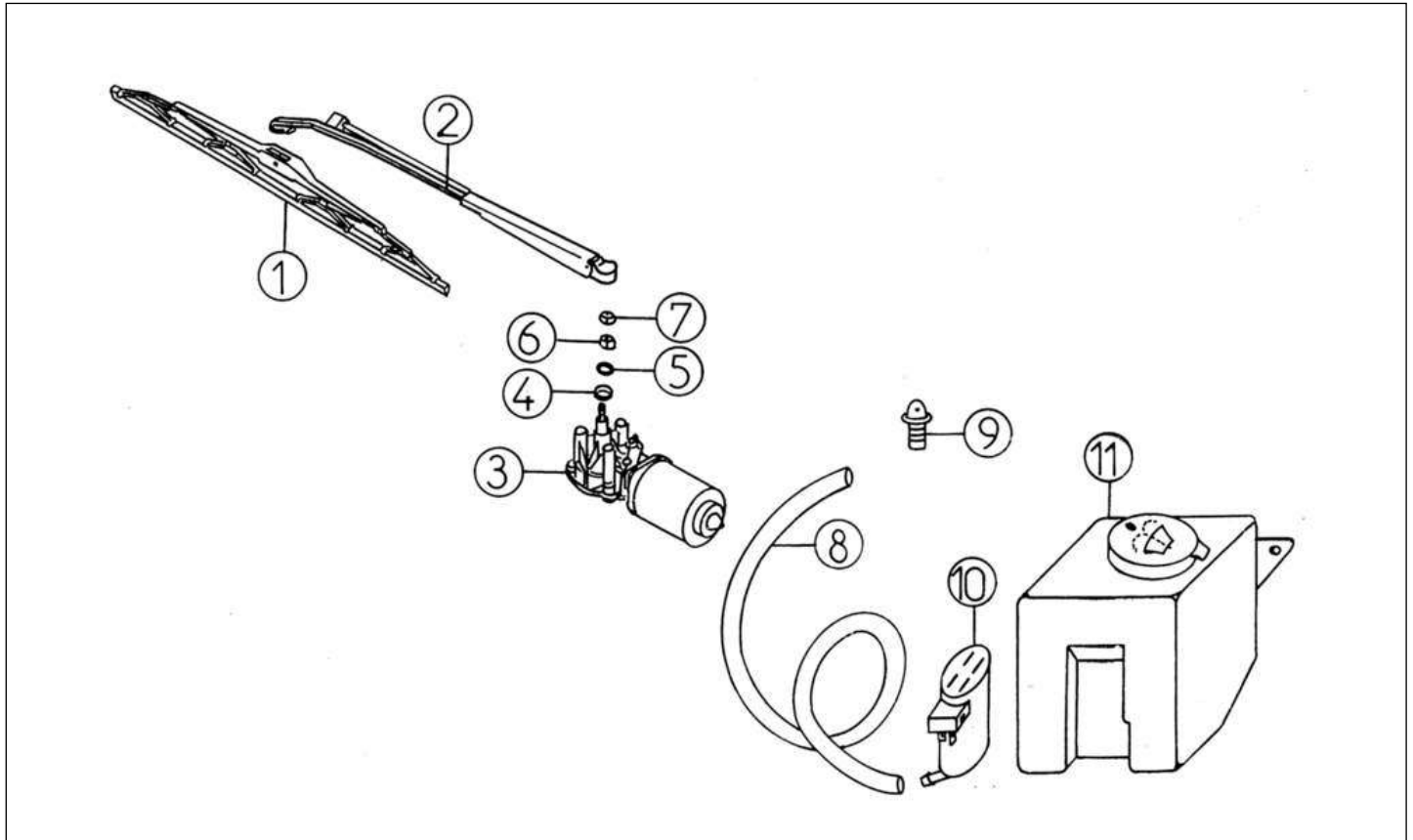



| Rep | Référence | Désignation                      | Qté | Remarques   |
|-----|-----------|----------------------------------|-----|---|
| 1   | 8P033     | COMBINE TABLEAU DE BORD          | 1   |   |
| 2   | 8G039     | COMMODO CODE-PHARE               | 1   |   |
| 3   | 8G038     | COMMODO D'ESSUIE-GLACE AVANT     | 1   |  |
| 4   | 8K071     | SUPPORT COMMODOS                 | 1   | VLGC15VB 000000079 ->   |
| 4   | 8G071     | SUPPORT COMMANDE                 | 1   | -> VLGC15VB 000000078   |
| 5   | 8P091     | CERCLE ENJOLIVEUR TACHYMETRE     | 1   |   |
| 6   | 8P092     | CERCLE ENJOLIVEUR JAUGE          | 1   |   |
| 7   | 8P087     | TEMOIN HUILE                     | 1   |   |
| 8   | 8P088     | TEMOIN PRECHAUFFAGE              | 1   |   |
| 9   | 8P089     | TEMOIN FEUX DE ROUTE             | 1   |   |
| 10  | 8P090     | TEMOIN INDICATION FEUX DIRECTION | 1   |   |
| 11  | 8P037     | INTER. DE FEUX DE DETRESSE ROND  | 1   |   |
| 12  | 8P072A    | CACHE COMMODO SUP.+ INF          | 1   | VLGC15VB 000000079 ->   |
| 12  | 8P072     | CACHE COMMODO SUP.+ INF.         | 1   | -> VLGC15VB 000000078   |



Pièces détachées

Accessoires Electriques

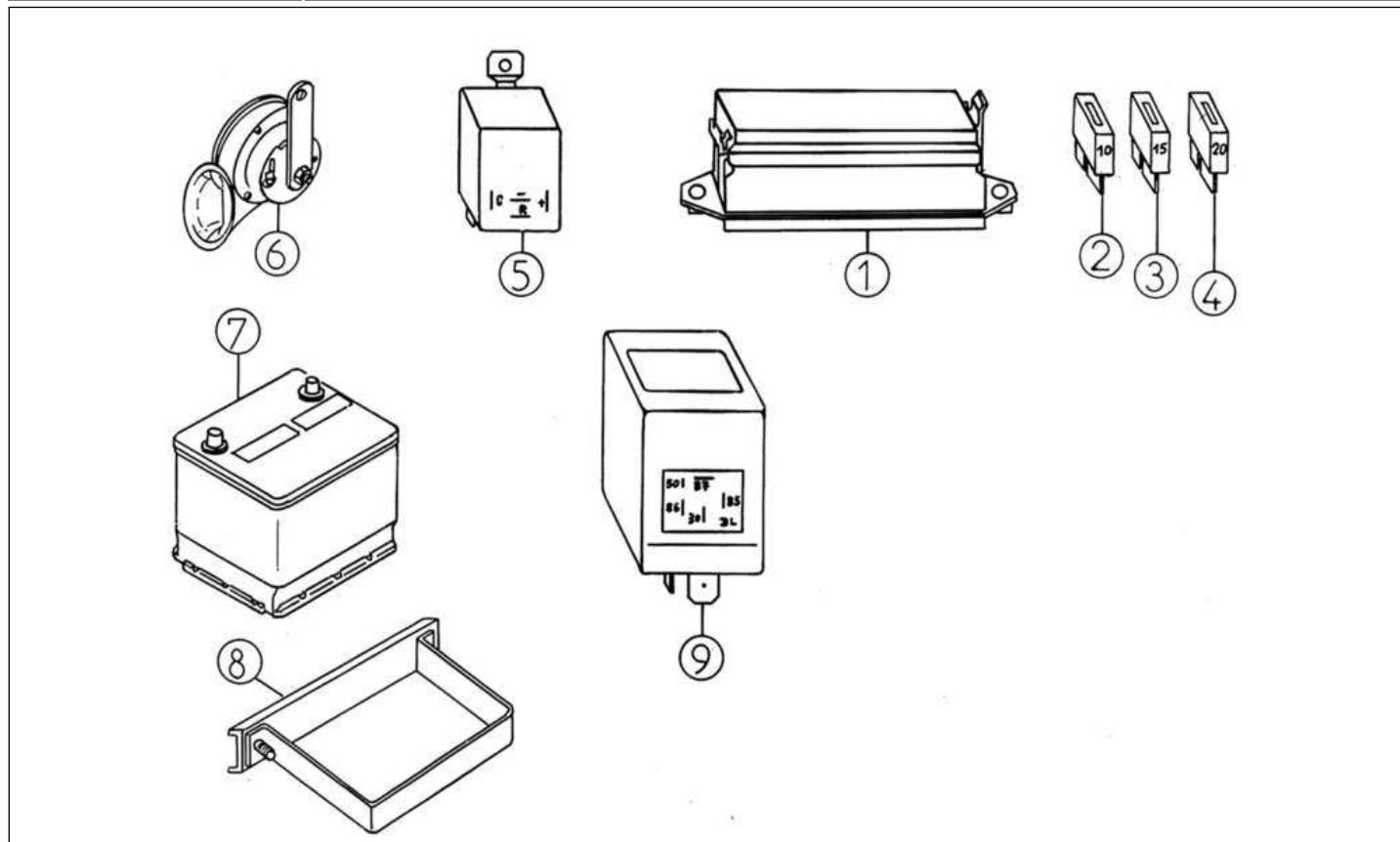


| Rep | Référence | Désignation                       | Qté | Remarques   |
|-----|-----------|-----------------------------------|-----|---|
| 1   | 8P027     | BALAI D'ESSUIE-GLACE LG 480       | 1   |   |
| 2   | 8P026     | BRAS D'ESSUIE-GLACE CABRIOLET     | 1   |   |
| 3   | 8P025     | MOTEUR ESSUIE-GLACE AVANT CAB     | 1   |   |
| 4   | 8A30      | JOINT                             | 1   |   |
| 5   | 8A31      | RONDELLE                          | 1   |   |
| 6   | 8A28      | ECROU GROS                        | 1   |   |
| 7   | 8A29      | ECROU PETIT                       | 1   |   |
| 8   | 8A23      | TUBE DE LAVE-GLACE D4/D7 LG. 1020 | X   |  |
| 10  | 8A21      | POMPE LAVE GLACE                  | 1   |   |
| 11  | 8K022     | RESERVOIR LAVE GLACE 1,6 L        | 1   |   |



Pièces détachées

Accessoires Electriques

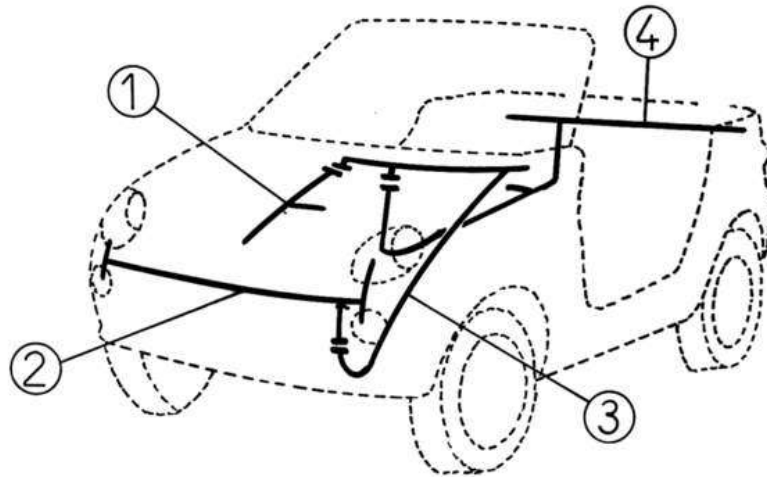


| Rep | Référence | Désignation                 | Qté | Remarques |
|-----|-----------|-----------------------------|-----|-----------|
| 1   | 8K046     | BOITIER FUSIBLES            | 1   |           |
| 2   | 8G060     | FUSIBLE 10 AMPERES          | X   |           |
| 3   | 8G061     | FUSIBLE 15 AMPERES          | X   |           |
| 4   | 8G062     | FUSIBLE 20 AMPERES          | X   |           |
| 4   | 8K060     | FUSIBLE 25 AMPERES          | X   |           |
| 5   | 8K040     | CENTRALE CLIGNOTANTE        | 1   |           |
| 6   | 8A32      | AVERTISSEUR                 | 1   |           |
| 7   | 0W904     | BATTERIE                    | 1   |           |
| 8   | 8K045     | SANGLE BATTERIE             | 1   |           |
| 9   | 8K052     | RELAIS DE PRECHAUFFE WEHRLE | 1   |           |



Pièces détachées

Circuits électriques



| Rep | Référence | Désignation                     | Qté | Remarques |
|-----|-----------|---------------------------------|-----|-----------|
| 1   | 8K043A    | FAISCEAU MOTEUR N/M 400/500D    | 1   |           |
| 2   | 8P093     | FAISCEAU DE CAPOT AVANT         | 1   |           |
| 3   | 8P041     | FAISCEAU TAB. DE BORD CABRIOLET | 1   |           |
| 4   | 8P042     | FAISCEAU ARRIERE CABRIOLET      | 1   |           |